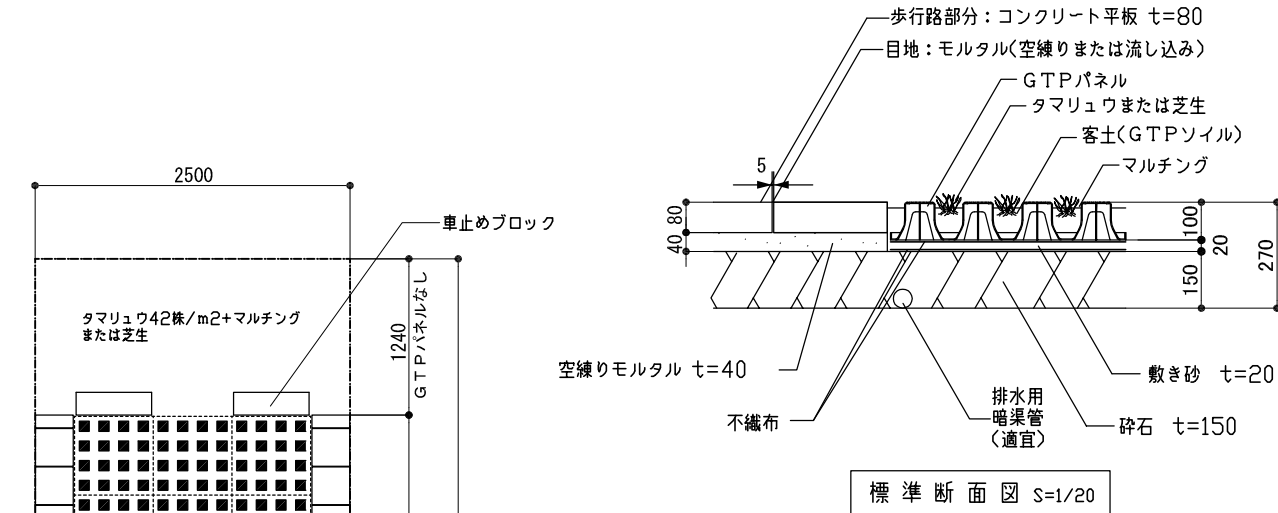


グリーンテクノパーキング 標準設計パターン(1)

歩行路部分：GTPパネルなし 植栽密度：タマリユウ42株/m²

※同仕様の緑被率は64.8% ・排水不良防止のため暗渠管φ50等で排水処理をする場合があります。



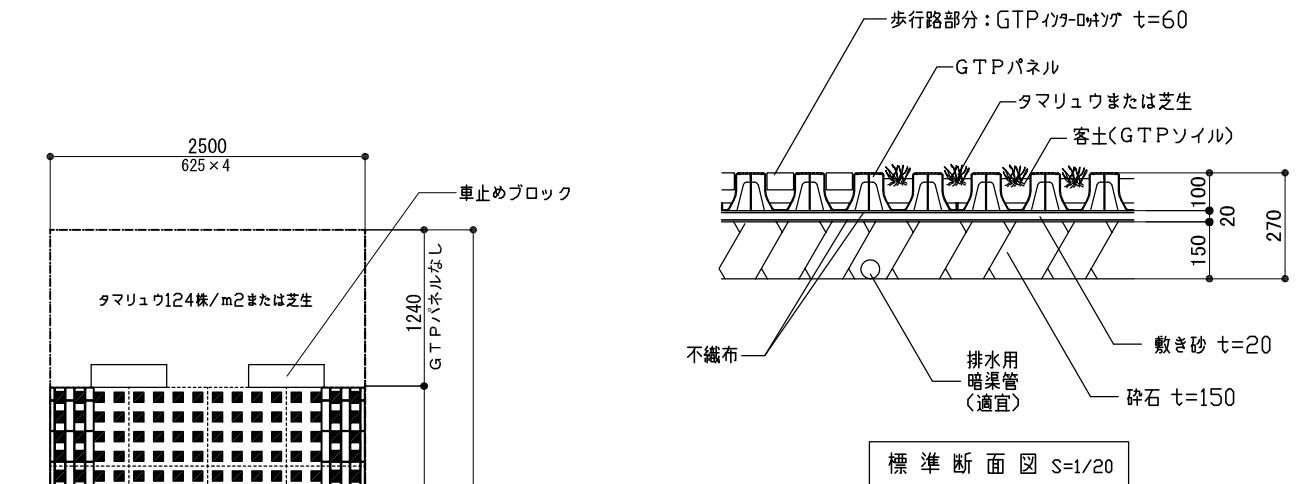
【項目】	【規格】	【数量】	
砕石	C40-0 厚150mm	1.41m ³	
敷き砂	厚20mm	0.14m ³	
不織布	目付30~50g/m ² 程度	14.1m ²	
GTPパネル	625×625×厚100mm	18枚	
客土	GTPパネル部	GTPソイル (赤玉土60% 真珠岩バライト15% 泥炭15% 高養分腐熟堆肥10% 混合土壌)	0.42m ³
	車止め後部	良質客土	0.29m ³
植物	GTPパネル部	タマリユウ (コンテナ径7.5cm程度)	253株
	車止め後部	タマリユウ (コンテナ径7.5cm程度)	122株
マルチング	パークマルチ (糊剤入り)	0.16m ³	
歩行路	コンクリート平板 (厚80mm)	2.33m ²	
	空練りモルタル	0.09m ³	
車止めブロック	歩車道境界ブロックB 180/205×250×600mm	2個	
縁石ブロック	地先境界ブロックA 120×120×600mm	2.5m	
暗渠管	φ50mm	適宜	

※植物が芝生の場合、1車室あたり芝生8.2m²、客土0.68m³必要(マルチングは不要)

標準設計パターン(2)

歩行路部分：GTPパネルあり 植栽密度：タマリユウ124株/m²

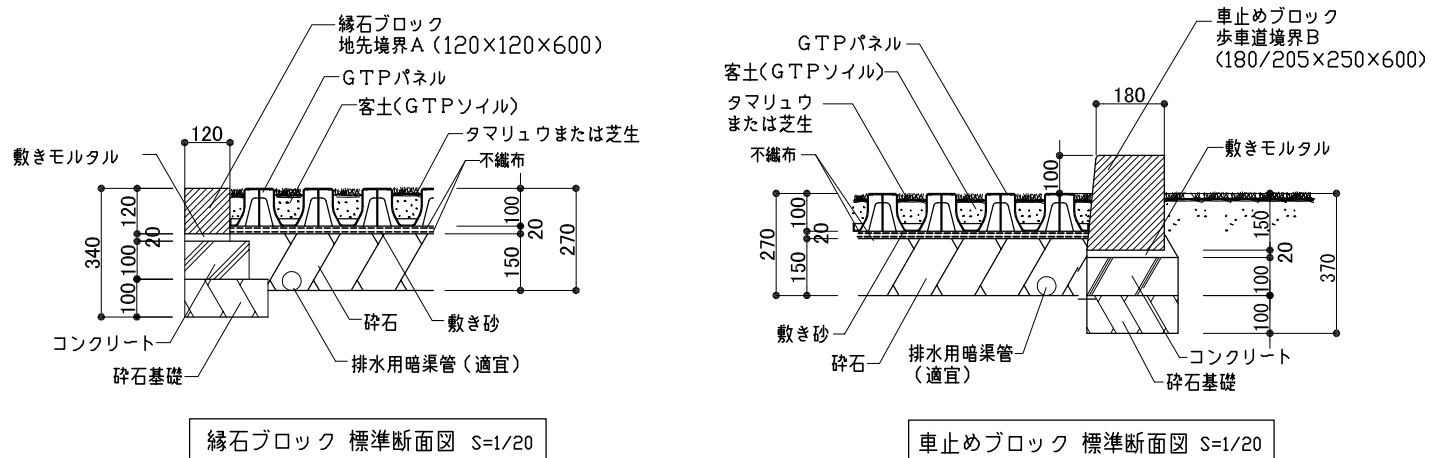
※同仕様の緑被率は62.4% ・排水不良防止のため暗渠管φ50等で排水処理をする場合があります。



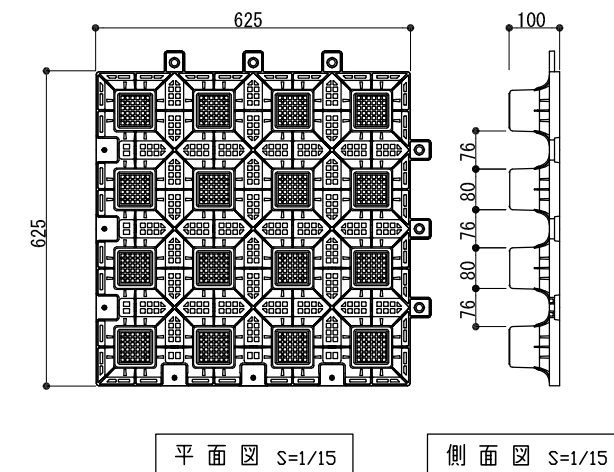
【項目】	【規格】	【数量】	
砕石	C40-0 厚150mm	1.41m ³	
敷き砂	厚20mm	0.19m ³	
不織布	目付30~50g/m ² 程度	18.8m ²	
GTPパネル	625×625×厚100mm	24枚	
客土	GTPパネル部	GTPソイル (赤玉土60% 真珠岩バライト15% 泥炭15% 高養分腐熟堆肥10% 混合土壌)	0.38m ³
	車止め後部	良質客土	0.29m ³
植物	GTPパネル部	タマリユウ (カットマットタイプ)	839株
	車止め後部	タマリユウ (カットマットタイプ)	360株
歩行路	GTPインターロッキング(大)240×67×厚60mm	80個	
	GTPインターロッキング(小)80×67×厚60mm	100個	
車止めブロック	歩車道境界ブロックB 180/205×250×600mm	2個	
縁石ブロック	地先境界ブロックA 120×120×600mm	2.5m	
暗渠管	φ50mm	適宜	

※植物が芝生の場合、1車室あたり芝生7.8m²、客土0.77m³必要

縁石ブロック・車止めブロックの仕様



GTPパネルの仕様



製品仕様		製品機能特性	
製品名 (一般名称)	GTPパネル (地被植物対応型 樹脂製植生保護パネル)	項目	実測値 試験方法
型番	GTP-10BK	全面圧縮強度	304KN 625角1枚当り
サイズ	W625×D625×H100	局部圧縮強度	20KN 80角柱1本当り
重量	3.2kg/枚	局部トルク試験	351N・m 80角柱1本当り
原材料	ポリプロピレン (100%リサイクル材)	*普通乗用車及び2t車 (満載時) までの利用を想定しています。	
緑被率	73.7% (GTPパネルのみの場合)		