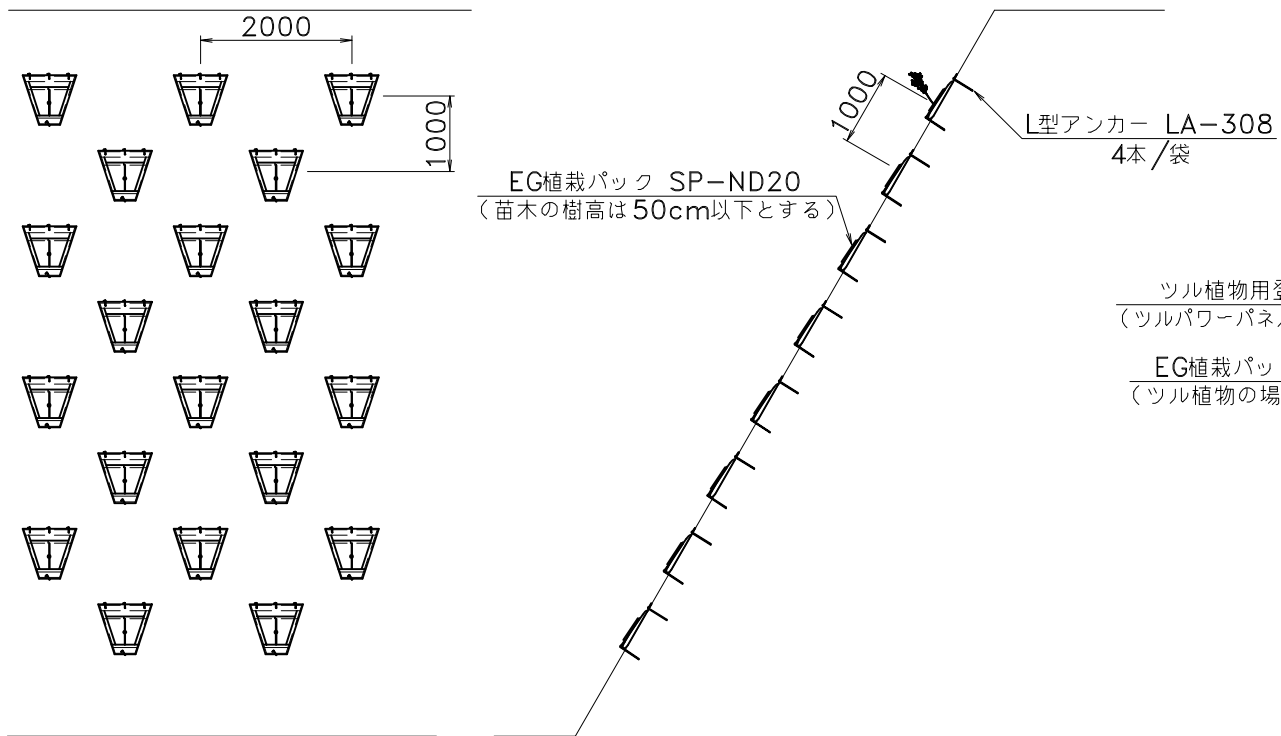
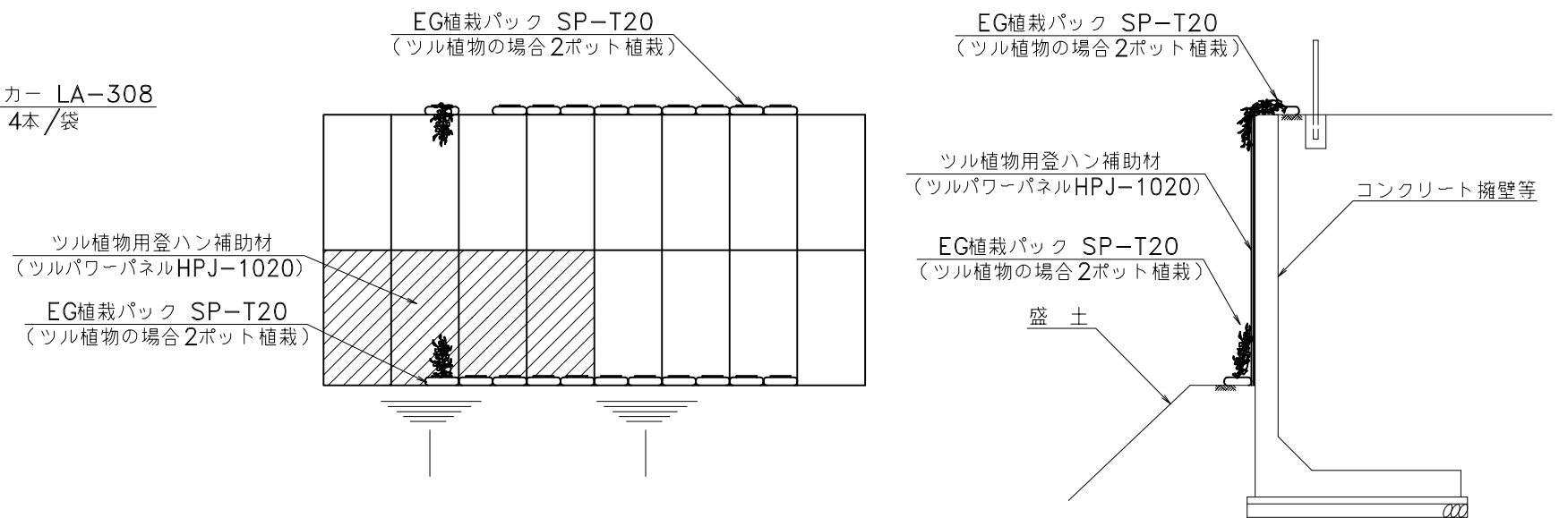


のり面・壁面緑化 S=1/100
EG植栽パック施工参考図・詳細図

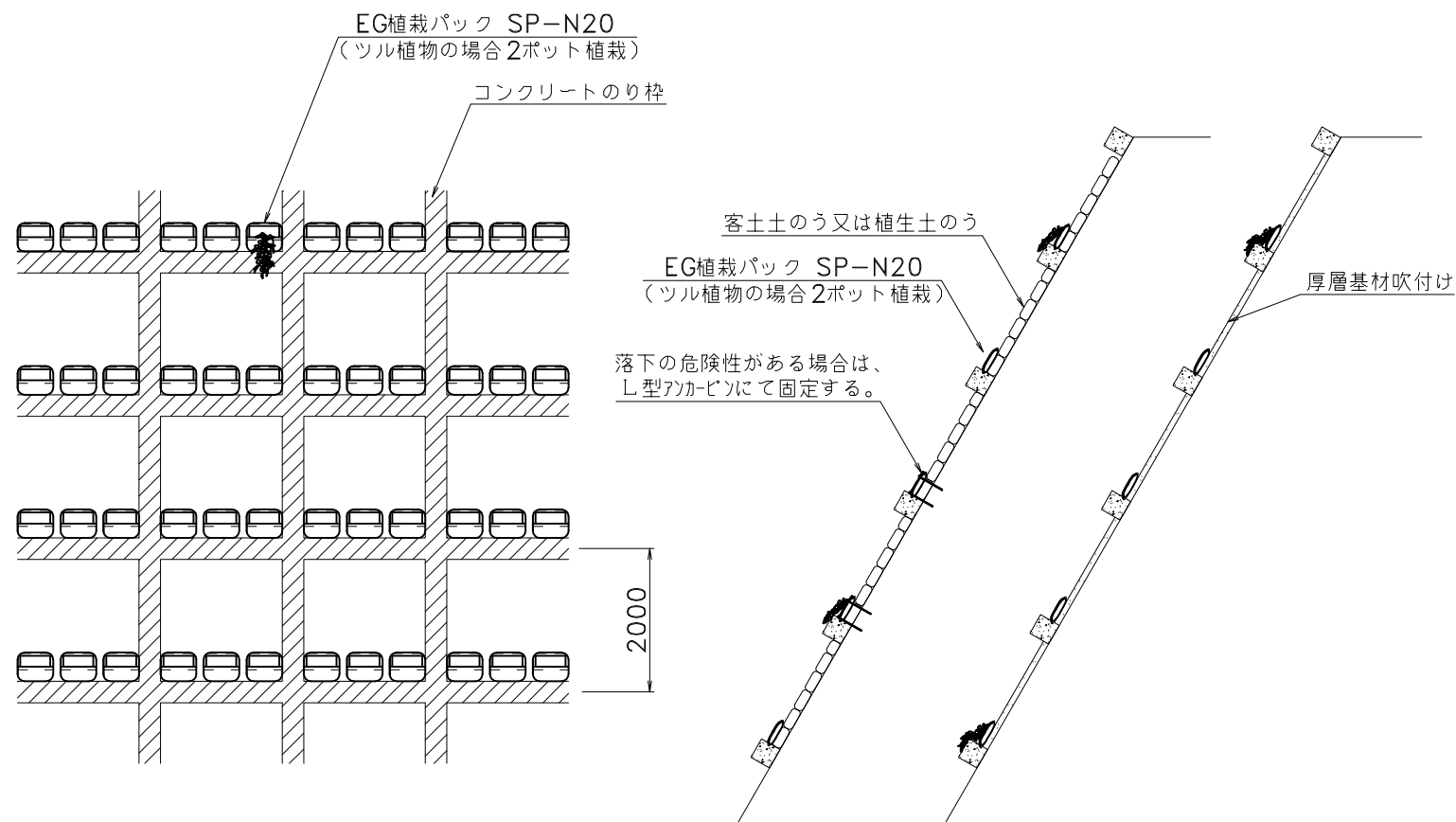
切土のり面苗木植栽例 (1袋/2m²)



狭小部等の植栽困難地での植栽例

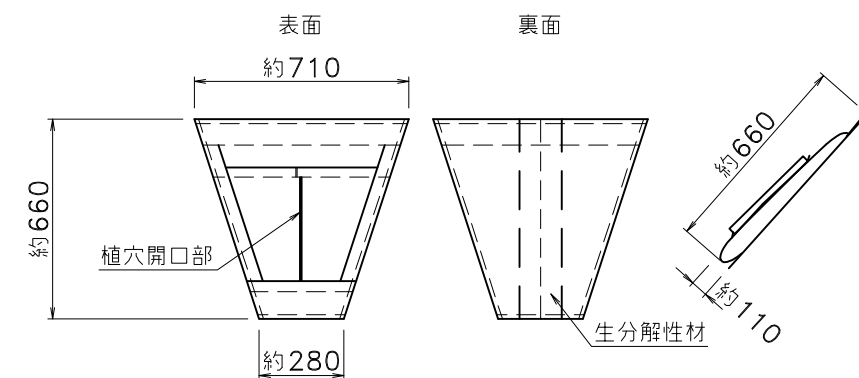


コンクリートのり枠部修景植栽例 (3袋/4m²)



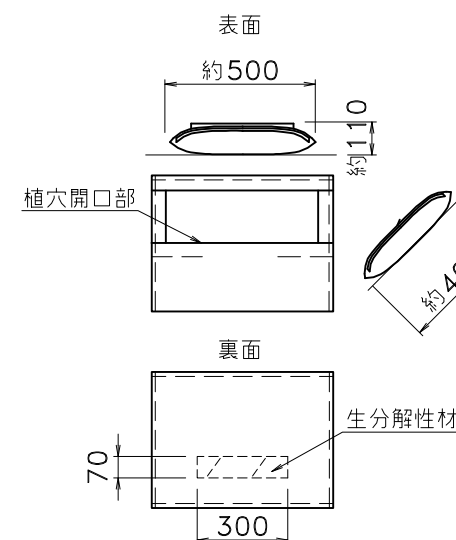
EG植栽パック本体・固定用L型アンカーピン詳細図 S=1/25

SP-ND20 (傾斜地型)



L型アンカーピン LA-308

SP-N20 (傾斜地型)



SP-T20 (平地型)

