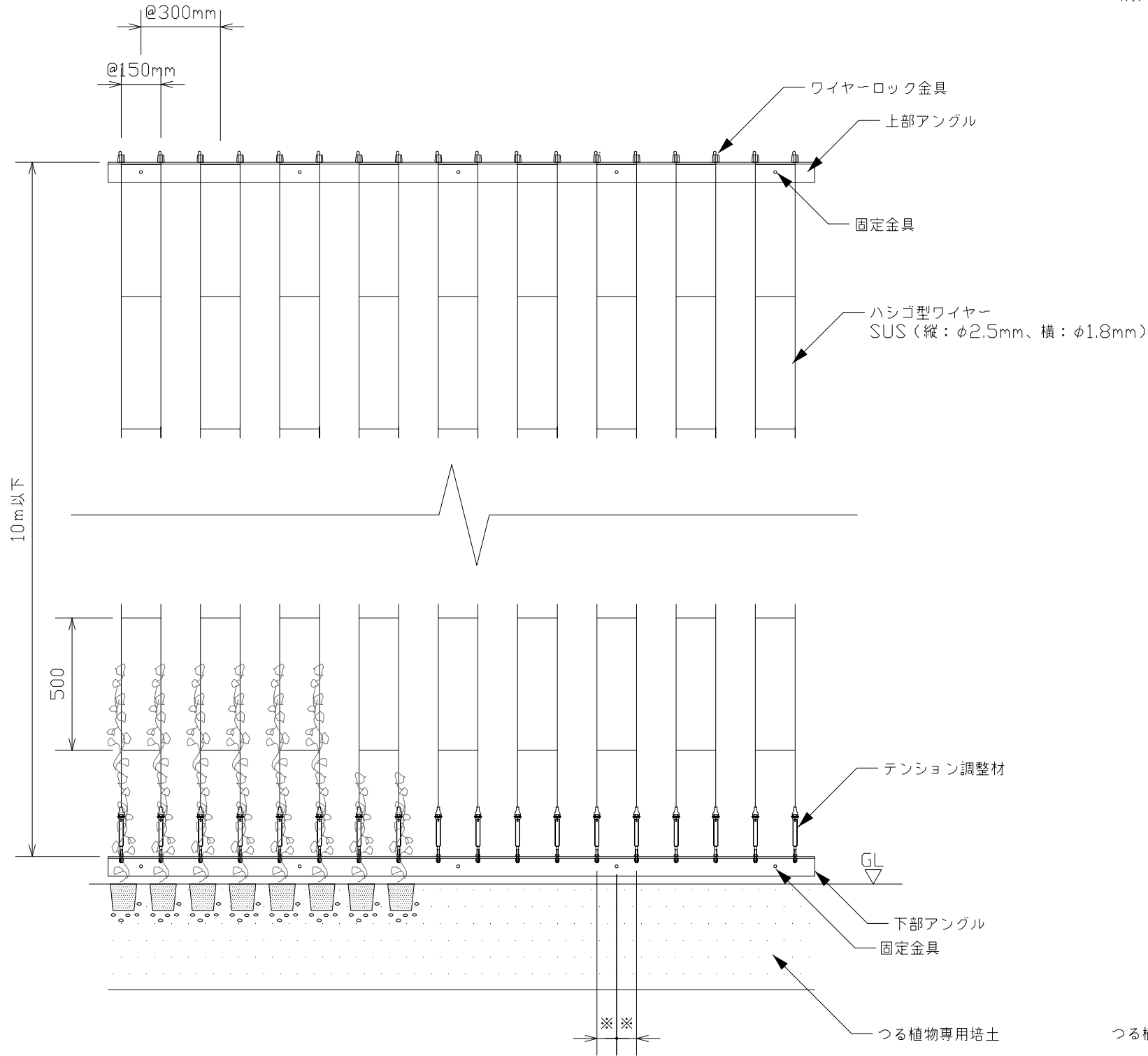


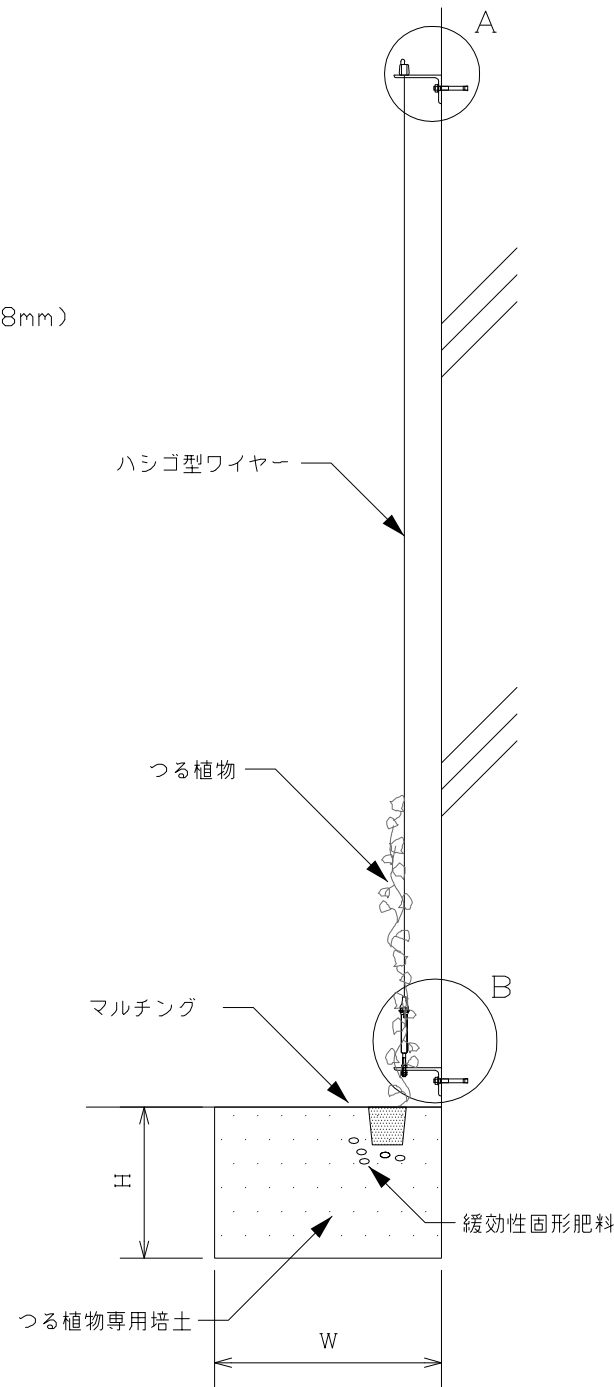
ツルパワーワイヤー標準仕様図



正面図 S=1:20

※固定金具とテンション調整材のネジ部との距離が近いと互いに干渉することがあります。固定金具位置は、正面から見たときにテンション調整材の位置よりも25mm以上離してください。

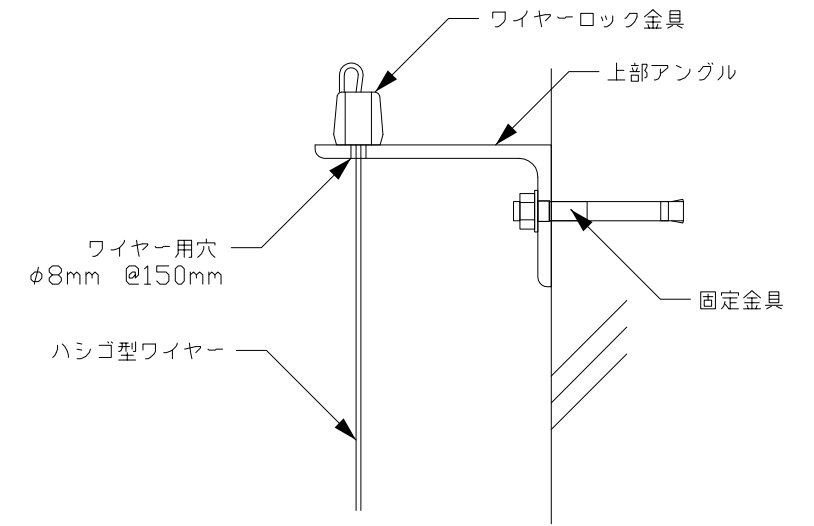
※下地材（アングル、アングル固定金具など）には、ワイヤー1本当たり20kgf内外の張力がかかります。



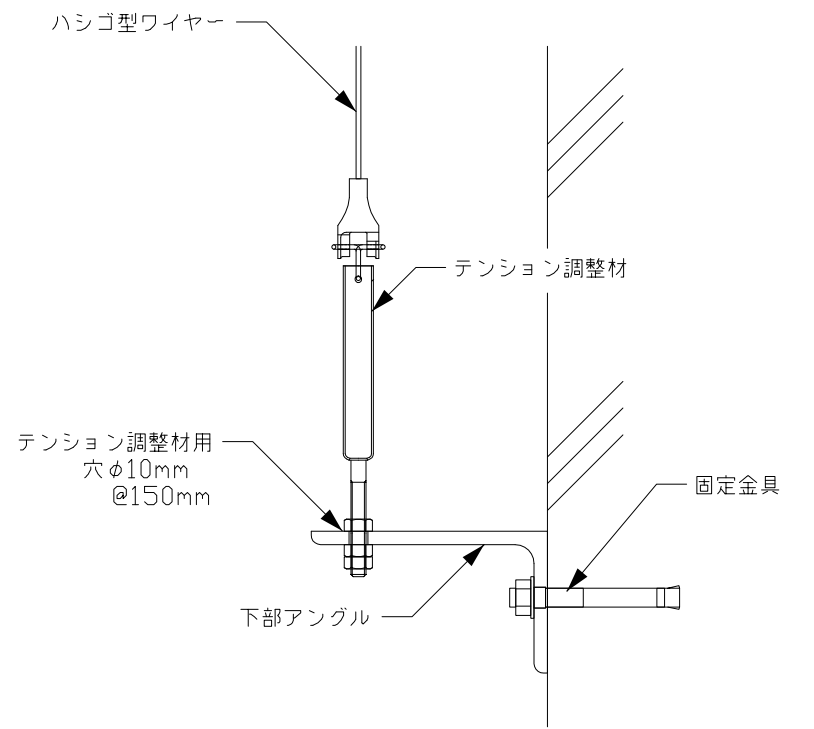
断面図 S=1:20

植栽基盤寸法の見本

壁面高	W (mm)	H (mm)
2 m	300	300
4 m	400	400
6 m	600	400
10 m	1000	400



A部詳細図 S=1:4



B部詳細図 S=1:4