

ツルパワープランター 施工手引き (SUS)

1. はじめに

※材料の確認

御注文いただきました資材及びその数量をご確認下さい。

本体 1基当り (1m当り) 本体メッシュ 1基 (L=1000mm)、連結金具+ビス 4セット
ポリエステル不織布 (①W1070mm、②W530mm) L=1m+α
ハラミ防止用補強棒 2本

端部 1ヶ所当り 側板 (端部用) 1枚、連結金具+ビス 4セット

※特注サイズ品は、上記の寸法及び数量が当てはまらない場合がございます。

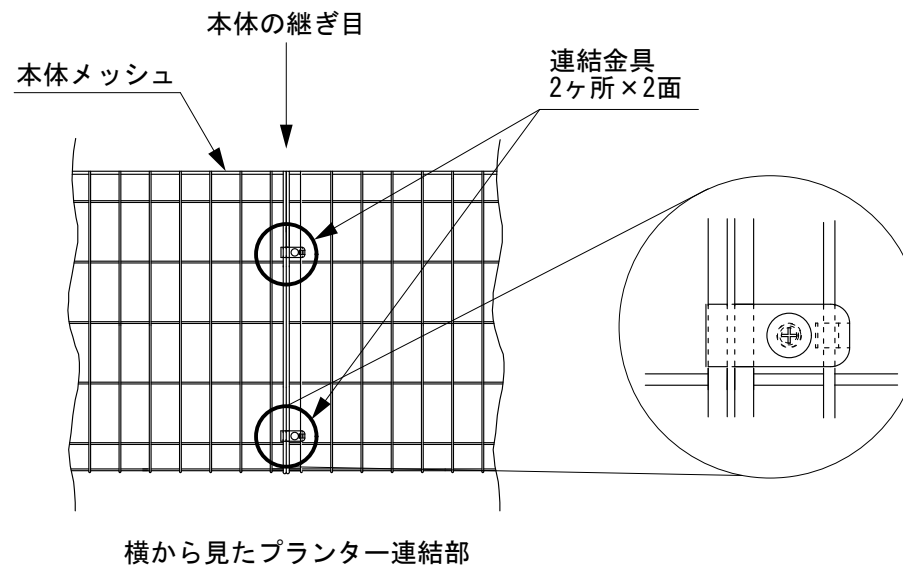
※工具の準備

インパクトドライバー (+)、ハサミまたはカッター、大型のクリッパー、ペンチ、養生テープなど

※保管上の注意

不織布を水に濡らすとたわみが発生し、施工精度が低下しますのでご注意ください。

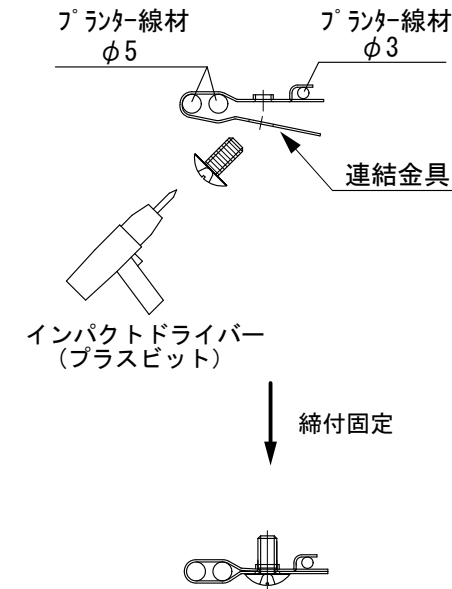
2. プランターを連結金具で接続



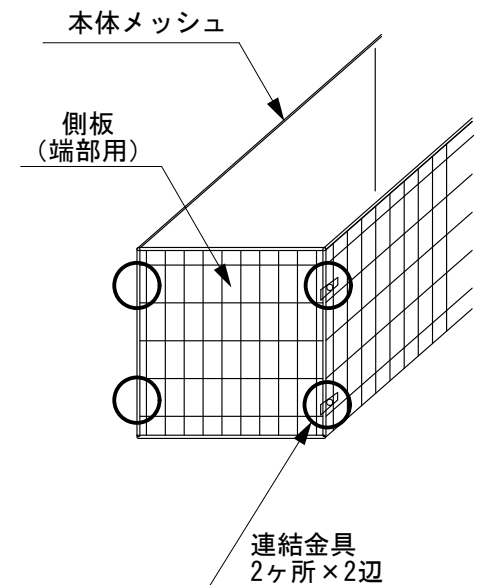
図のように、連結金具を端部のメッシュに引掛け、ビスを締付け、本体同士を連結します。

1連結当り 4ヶ所 (1側面に2ヶ所) 固定します。
※特注サイズ品は、連結金具の数量が異なる場合がございます。

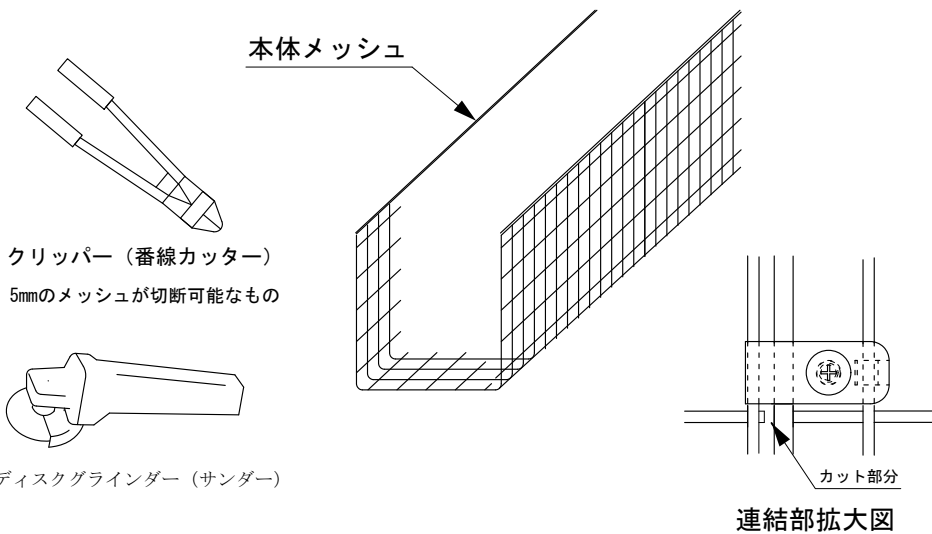
締付け固定詳細



側板接続詳細

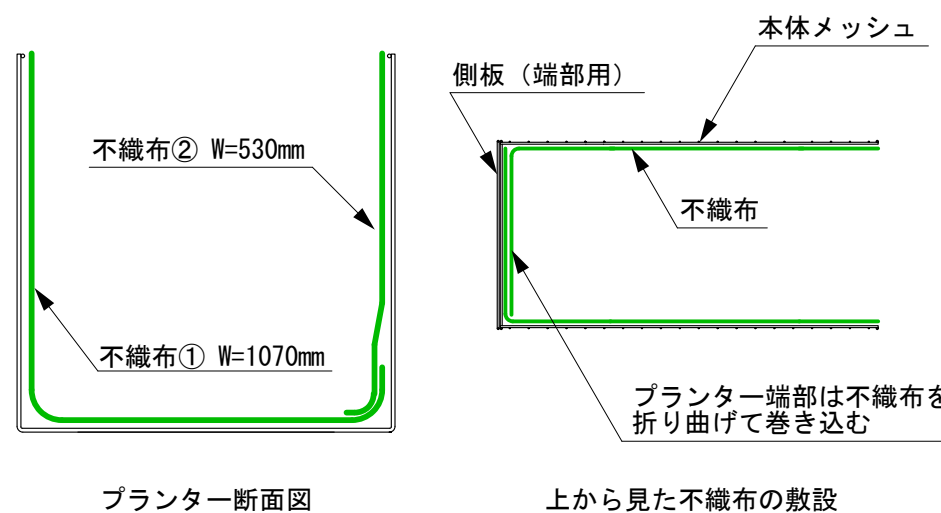


3. 本体の長さを調整



本体メッシュは、クリッパー (番線カッター) 等で切断できますので、必要に応じて長さ調整が可能です。本体メッシュ縦線材の脇で切断すると、連結金具で接続することができます。

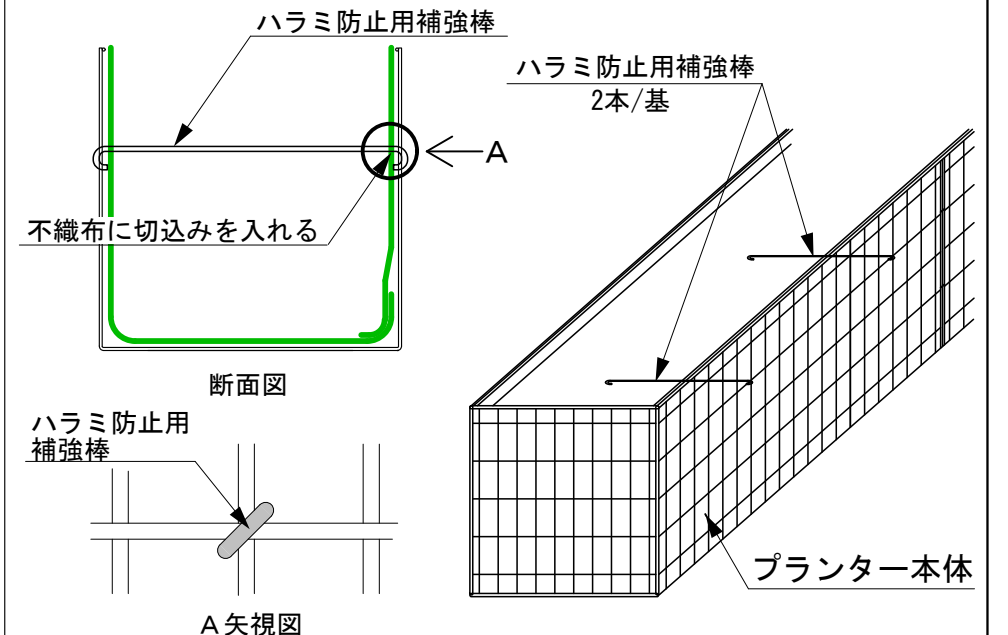
4. 内側に不織布を敷設



本体メッシュの内側に不織布①と②を敷き込みます。側板 (端部) 面等では、不織布にスリットを入れるなどして、折り曲げて巻き込みます。

※養生テープ等で仮固定しながら作業を行うと効率的に設置が可能です。
※特注サイズ品は、不織布の寸法が異なる場合がございます。

5. ハラミ防止用補強棒を取付



図のように、ハラミ防止用補強棒を2本/m使用します。通常、不織布に切れ込みを入れて、上から3段目の線材の溶接箇所に斜めに引っ掛けます。

※特注サイズ品は、ハラミ防止用補強棒の数量が異なる場合がございます。