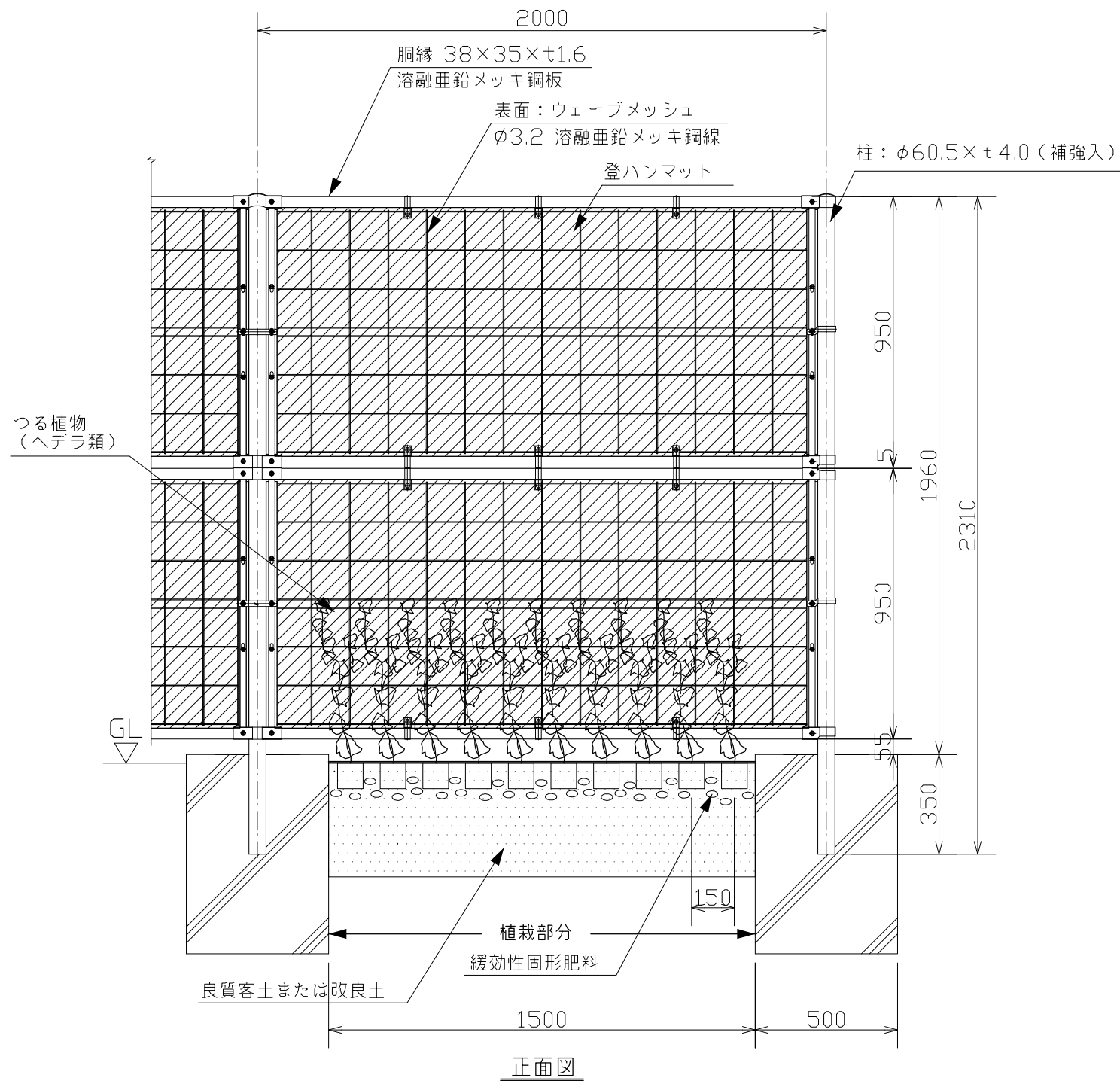
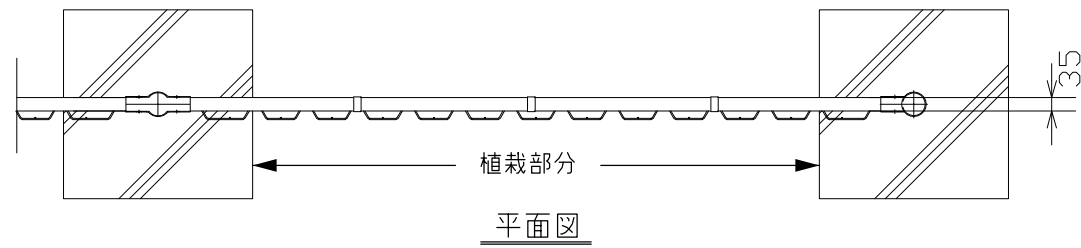
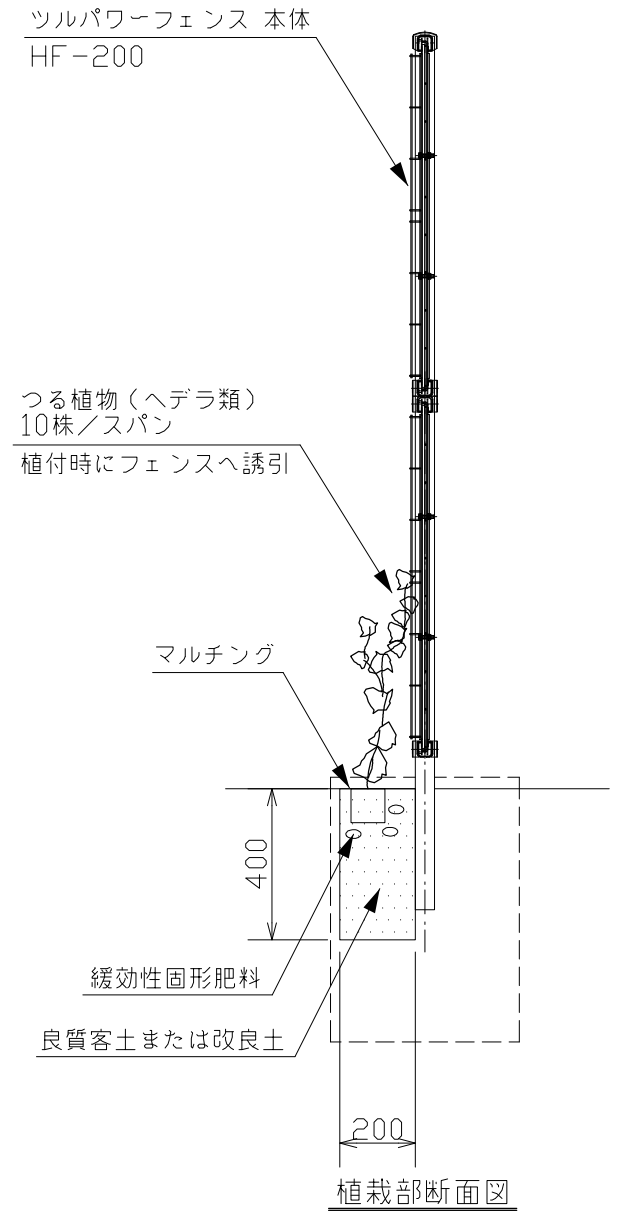
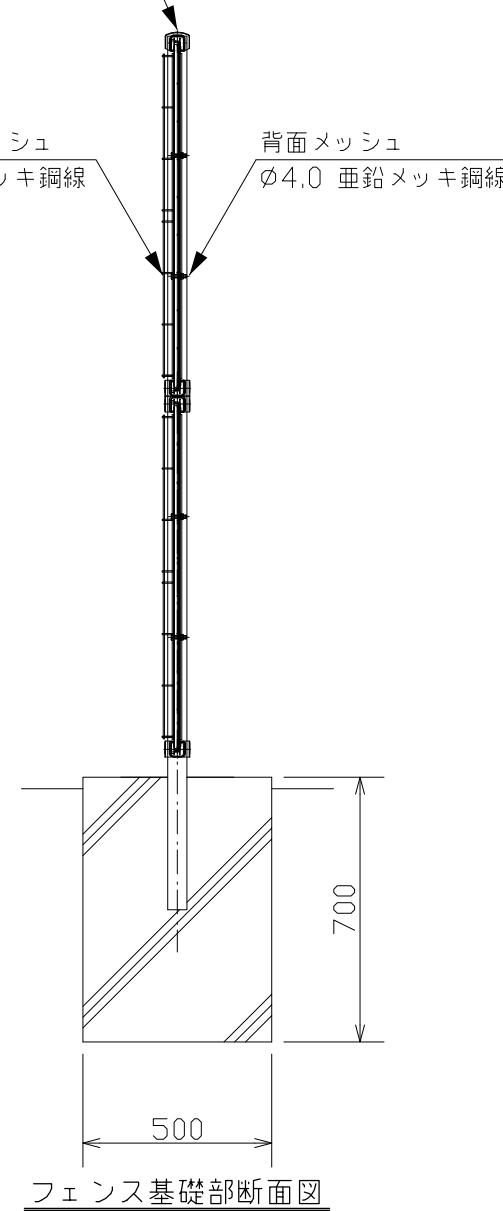


ヘデラ登ハンシステム
ツルパワーフェンス HF-200 標準仕様図 S=1/20



柱：φ60.5×t4.0（補強入）
一般構造用炭素鋼鋼管
（下地メッキ処理）

表面：ウェーブメッシュ
φ3.2 熔融亜鉛メッキ鋼線
背面メッシュ
φ4.0 亜鉛メッキ鋼線



※基礎寸法は参考値です。
※水はけの悪い場所では、別途排水対策が必要です。
※登ハンマットは、天然ヤシ繊維（長期耐久難燃加工）で、密度120kg/m³以上です。
※設置場所の条件により、登ハンマットが色落ち・変色することがあります。

ダイトウテクノグリーン 株式会社

ヘデラ登ハンシステム
ツルパワーフェンス HF-200 参考仕様図