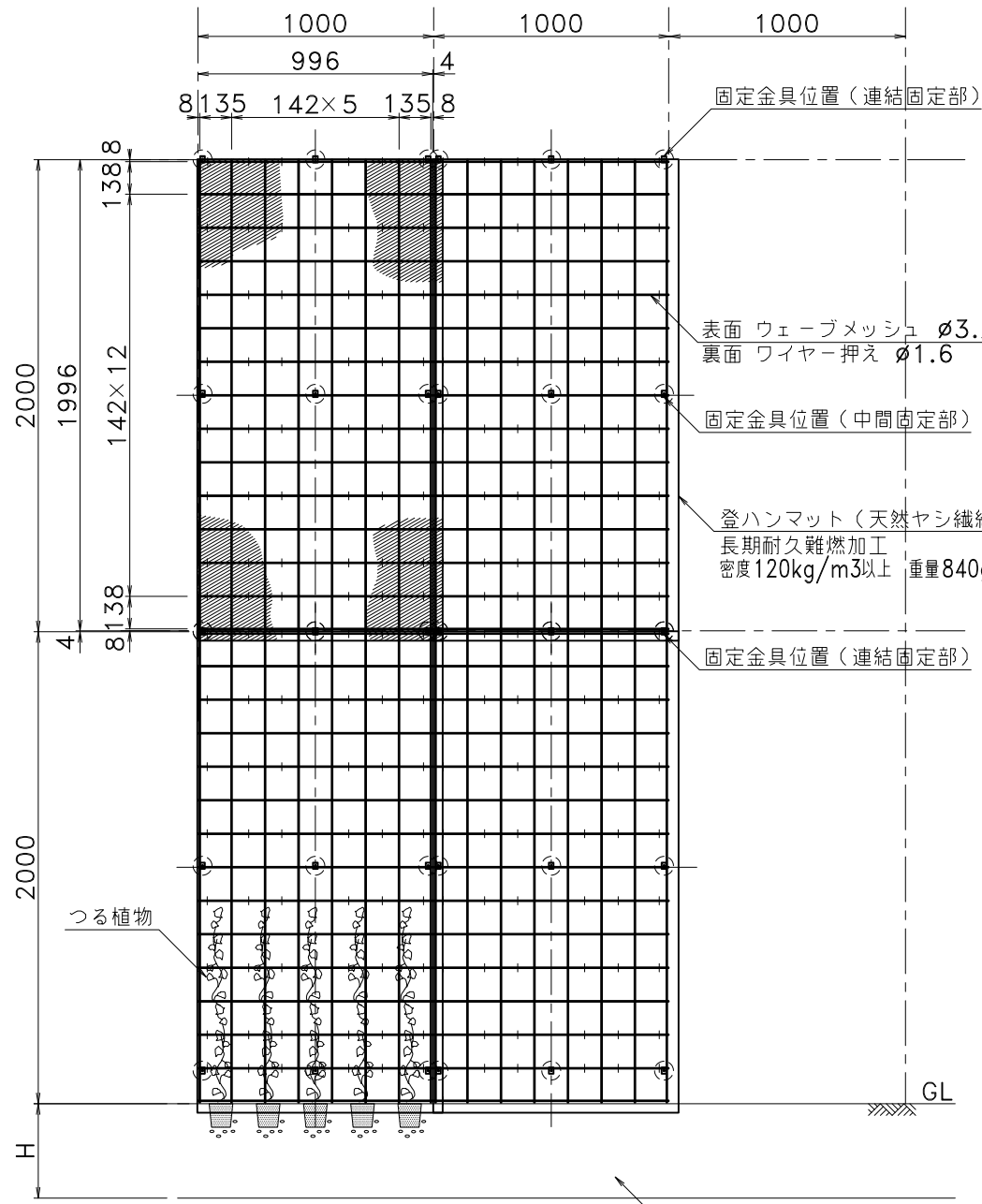


# 壁面緑化

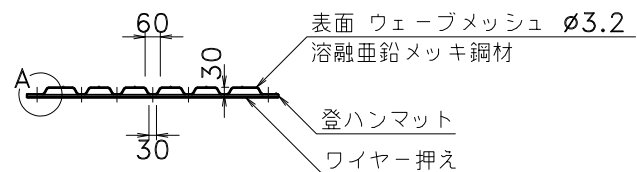
ヘデラ登ハンシステム ツルパワーパネル (HPJ-1020)

ツルパワーパネル工  
(HPJ-1020 本体)

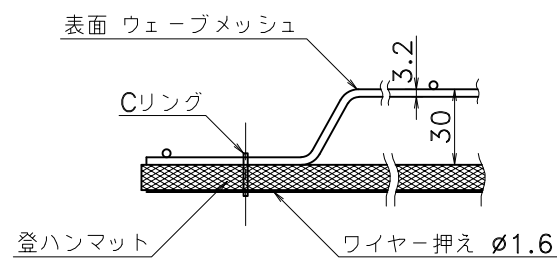


○: 固定金具位置

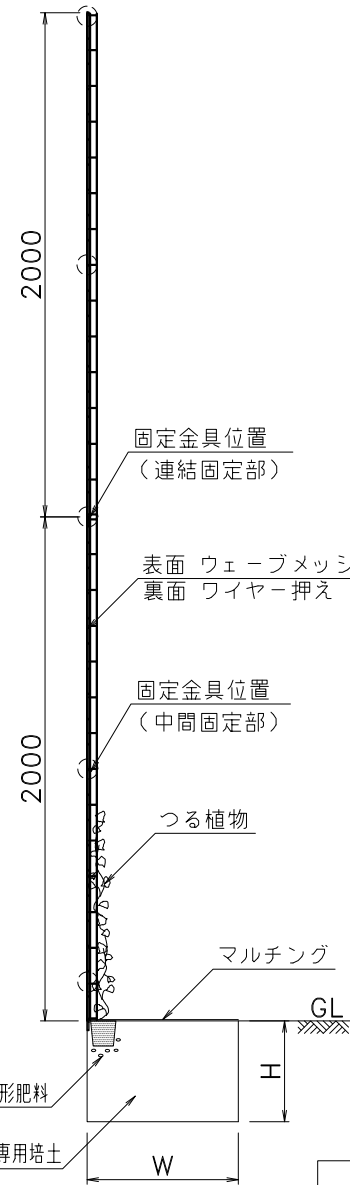
正面図 (表面) S=1:30



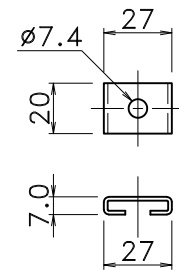
断面図 S=1:30



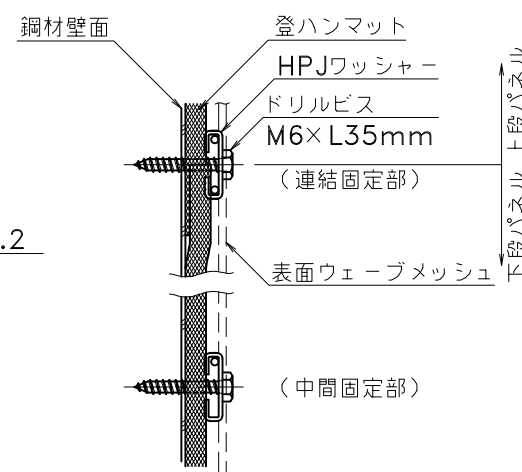
A部拡大断面図 S=1:3



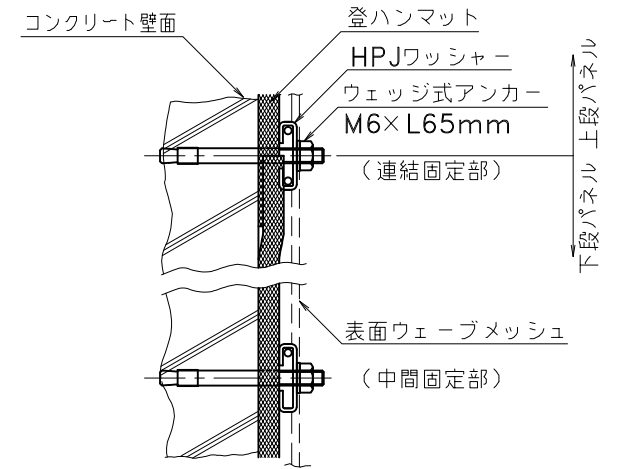
○: 固定金具位置  
側面図 S=1:30



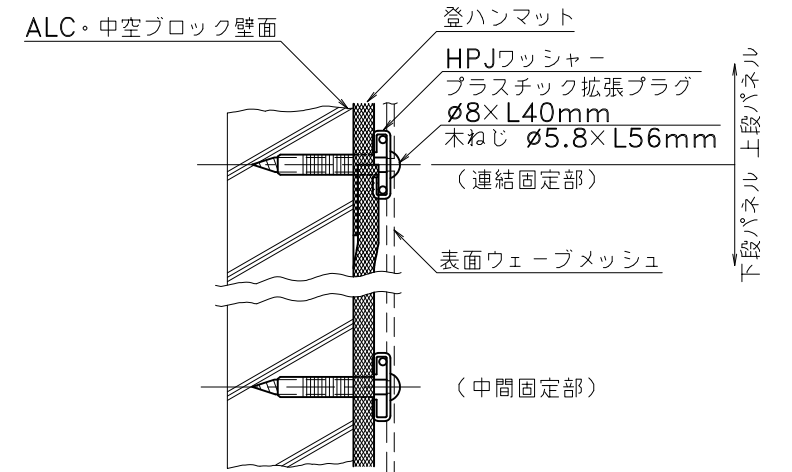
HPJワッシャー詳細図  
S=1:3



固定部 (鋼材壁面) 拡大断面図 S=1:3



固定部 (コンクリート壁) 拡大断面図 S=1:3

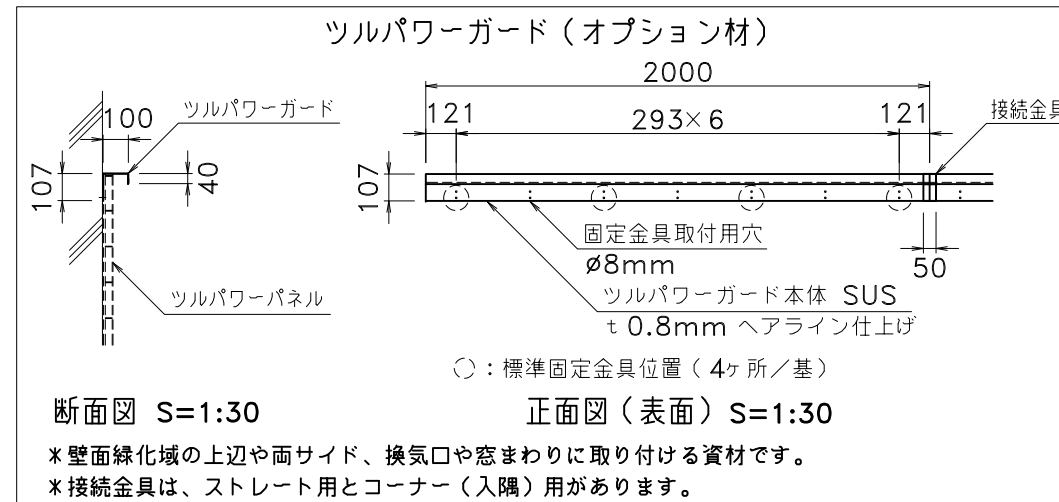


固定部 (ALC・中空ブロック壁) 拡大断面図 S=1:3

植栽基盤寸法の目安 (自然地盤の場合)

壁面高	W (mm)	H (mm)
2m	300	300
4m	400	400
6m	600	400
10m	1000	400

- \*本図面は、壁面に取付ける場合の図面です。
- \*風が強い場所では、固定箇所を増やしてください。
- \*本製品は、壁面緑化補助資材ですので、必要以上の力が加わった場合にはパネルが変形することがあります。
- \*設置場所の条件により、登ハンマットが色落ち・変色することがあります。
- \*足掛け防止タイプなどその他の本体製品図面は、お問い合わせください。



断面図 S=1:30

正面図 (表面) S=1:30

- \*壁面緑化域の上辺や両サイド、換気口や窓まわりに取り付ける資材です。
- \*接続金具は、ストレート用とコーナー (入隅) 用があります。