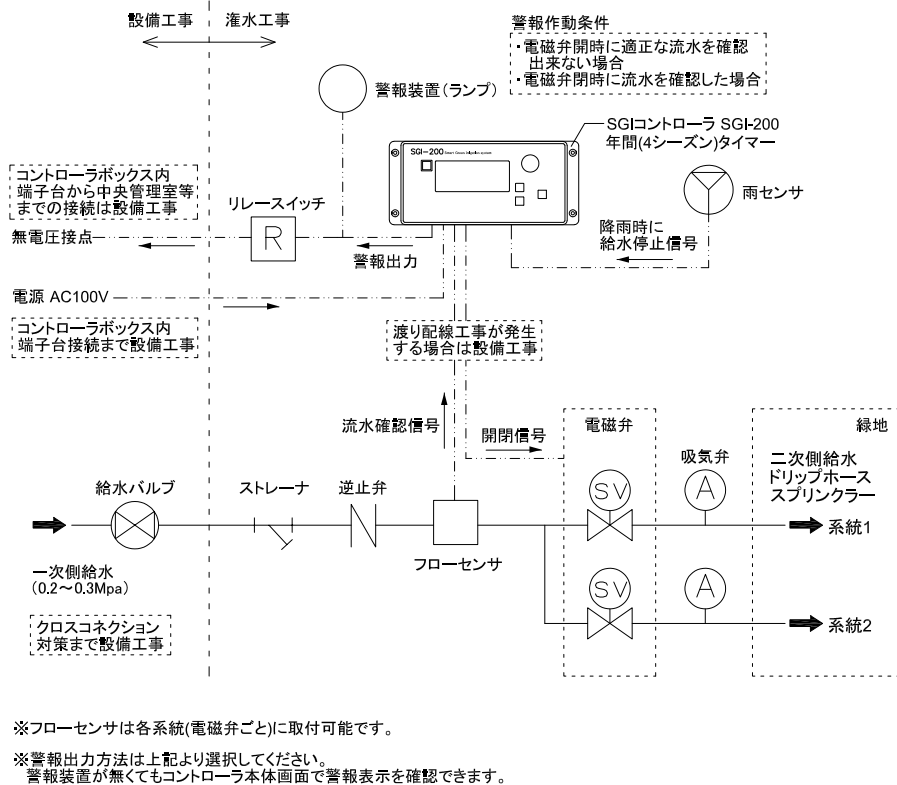
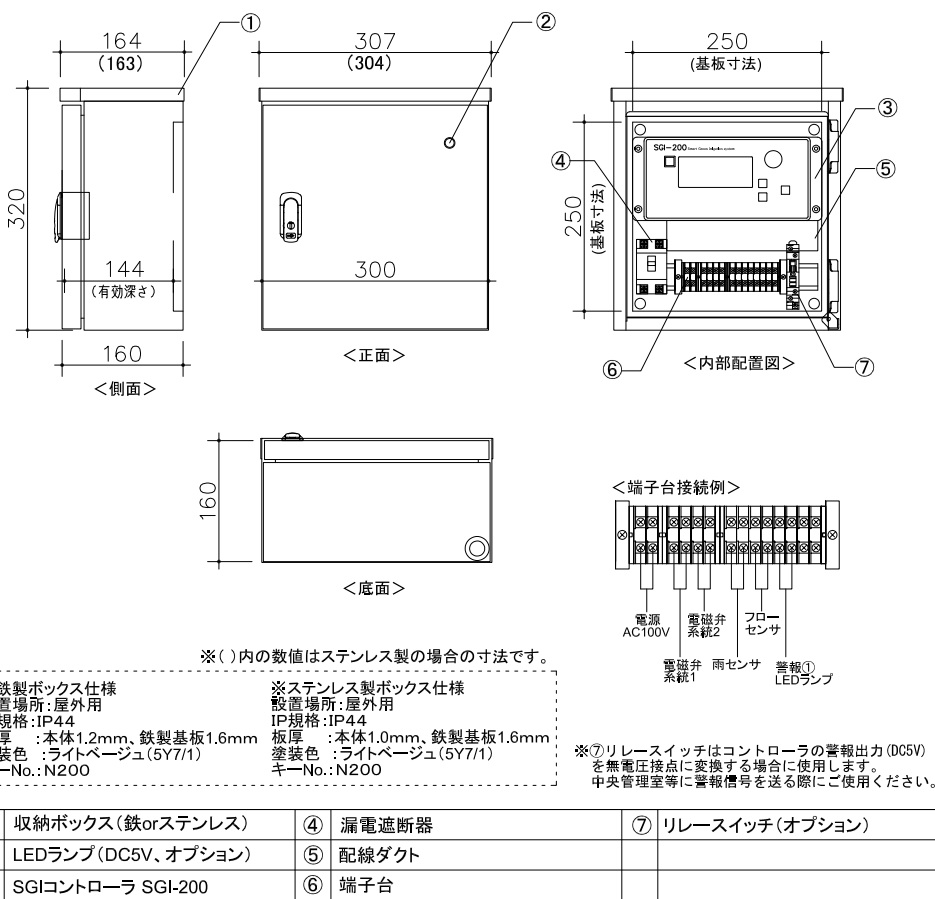


スマートグリーンかん水システム標準フロー図



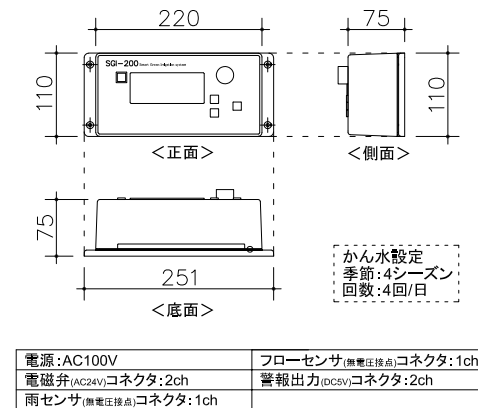
コントローラボックス標準図



S=1/10

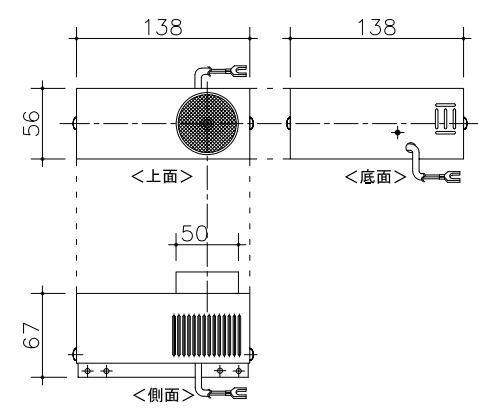
SGI-200本体 詳細図

S=1/10



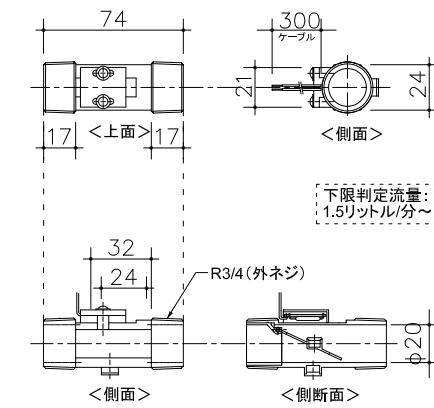
雨センサ(RS-6) 詳細図

S=1/6



フローセンサ(RN-1) 詳細図

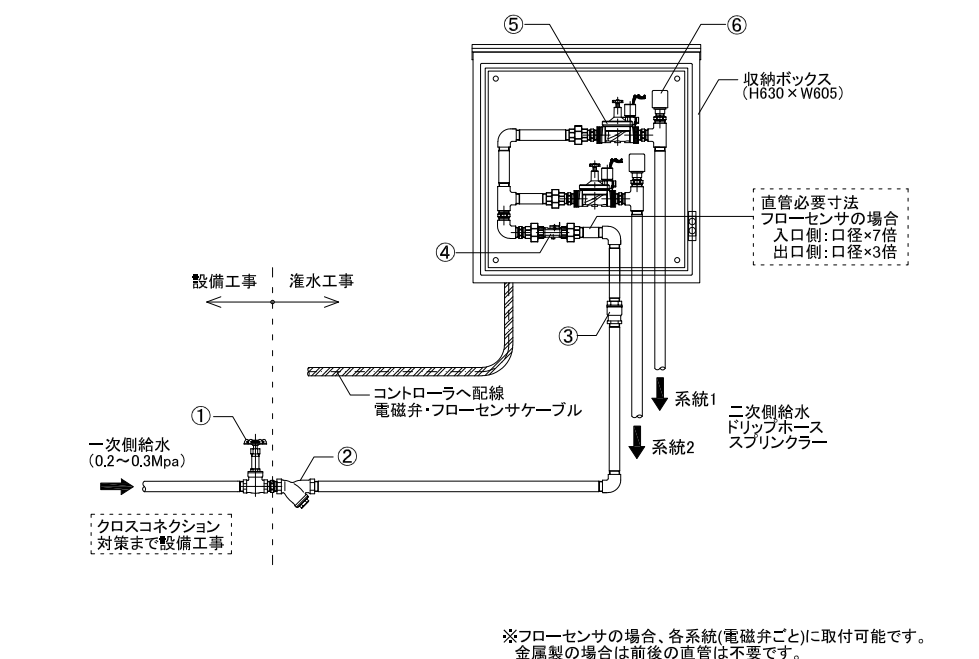
S=1/4



スマートグリーンかん水システム参考配管図(壁付けタイプ)

S=1/20

各部材の選定や逆流防止対策、凍結対策は各現場ごとにご検討下さい。

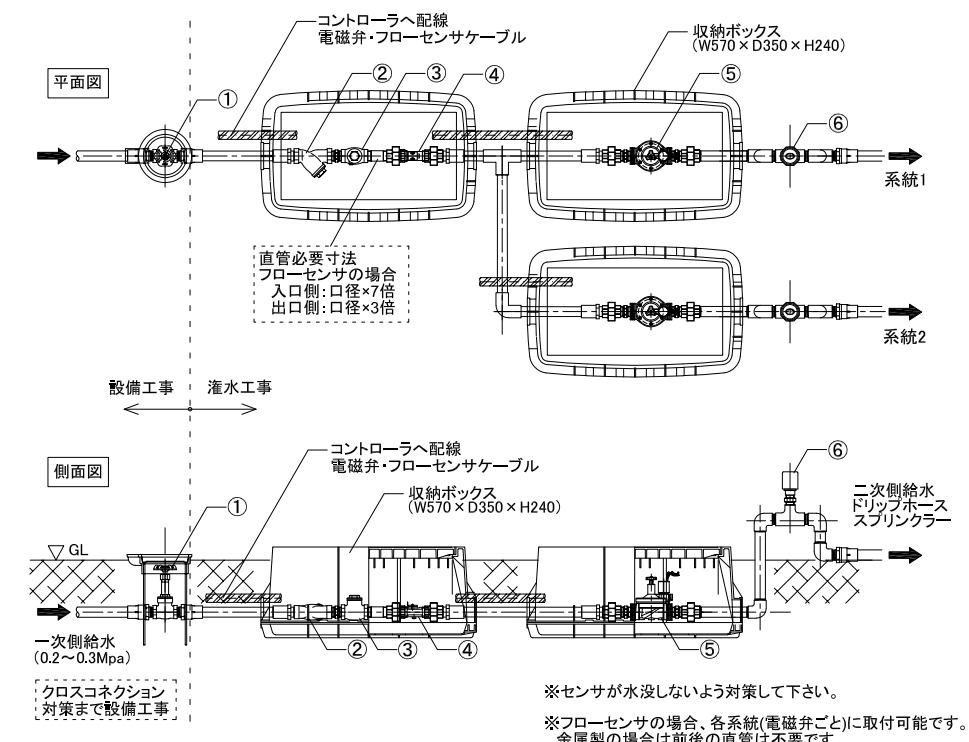


| | |
|--------------|------------------|
| ① 給水バルブ 20A | ④ フローセンサ |
| ② ストレーナー 20A | ⑤ 電磁弁 20A(AC24V) |
| ③ 逆止弁 20A | ⑥ 吸気弁 |

スマートグリーンかん水システム参考配管図(埋設タイプ)

S=1/20

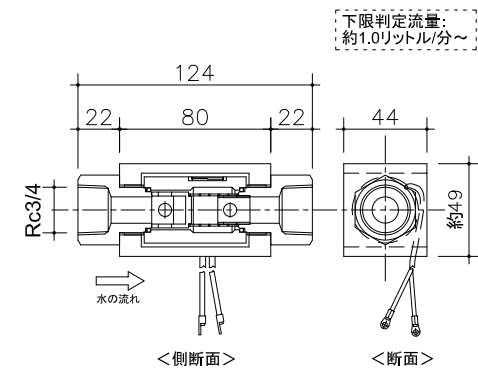
各部材の選定や逆流防止対策、凍結対策は各現場ごとにご検討下さい。



| | |
|--------------|------------------|
| ① 給水バルブ 20A | ④ フローセンサ |
| ② ストレーナー 20A | ⑤ 電磁弁 20A(AC24V) |
| ③ 逆止弁 20A | ⑥ 吸気弁 |

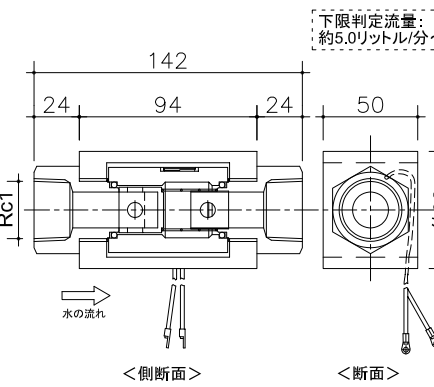
フローセンサ(金属製MK20A) 詳細図

S=1/4



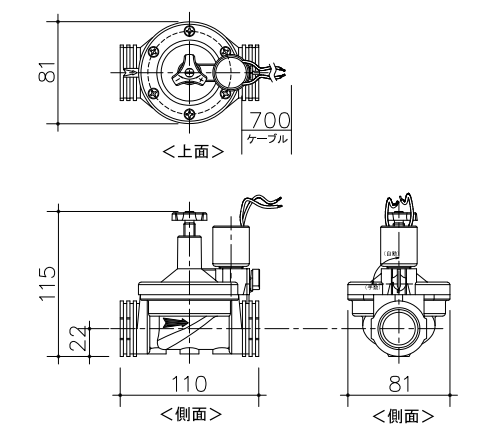
フローセンサ(金属製MK25A) 詳細図

S=1/4



電磁弁(21T-G 3/4) 詳細図

S=1/6



LEDランプ(LED-R6) 詳細図

S=1/2

