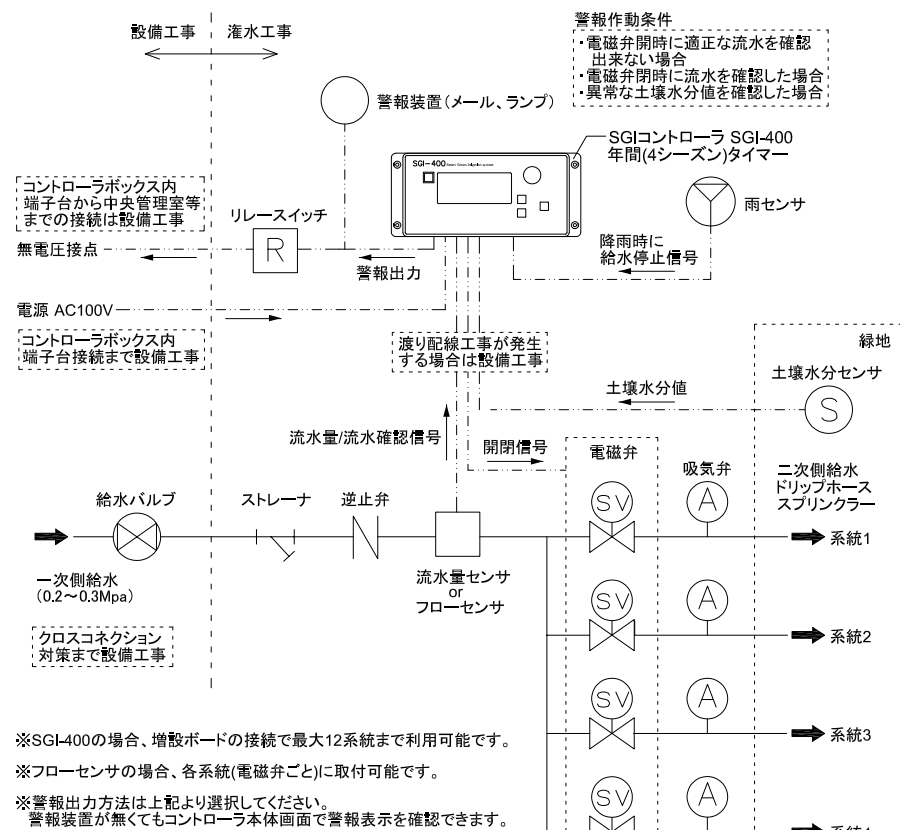
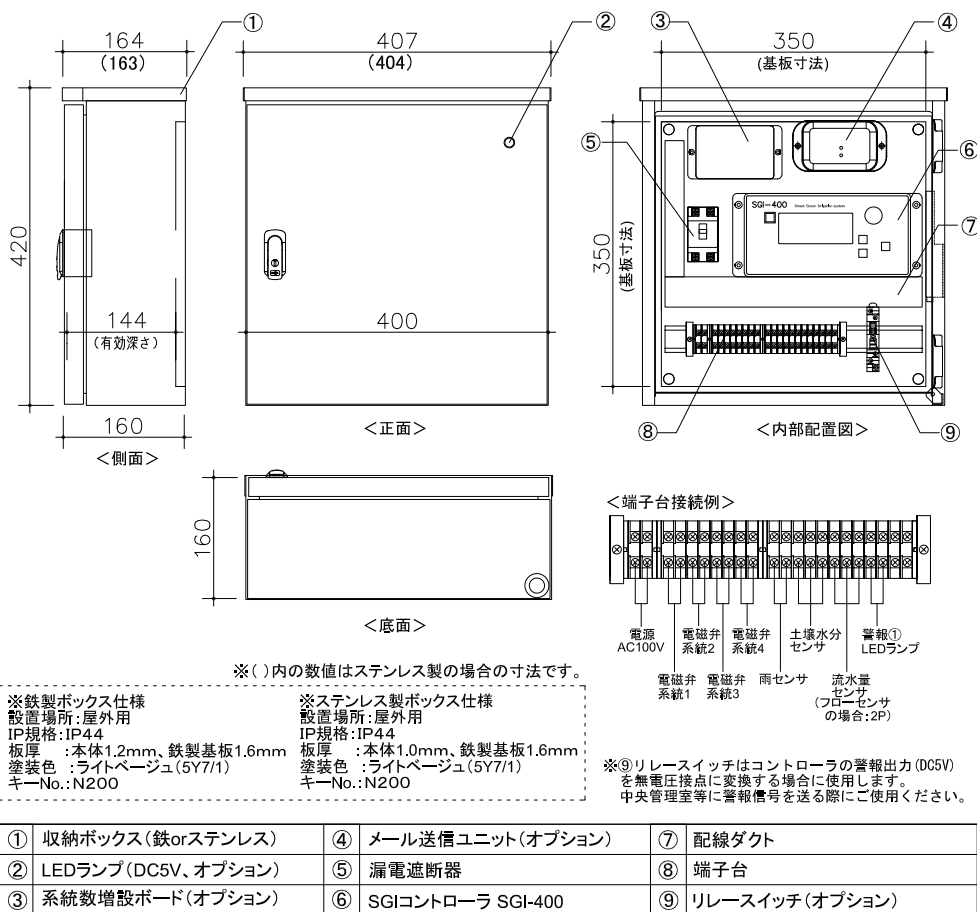


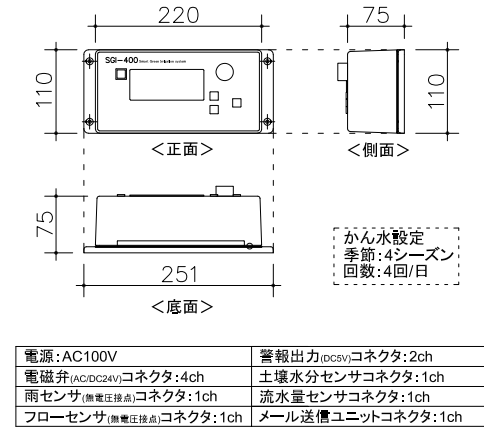
スマートグリーンかん水システム標準フロー図



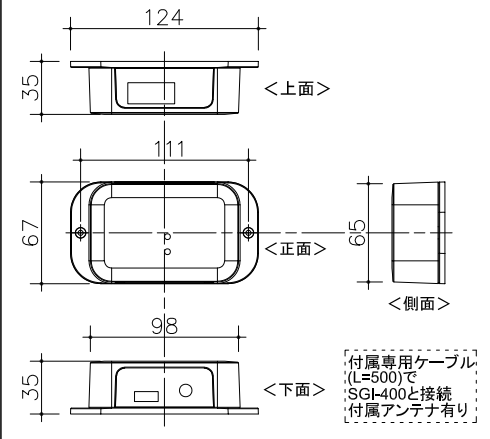
コントローラボックス標準図



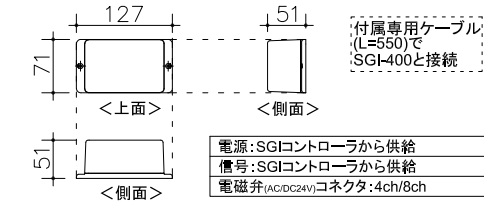
S=1/10 SGI-400本体 詳細図



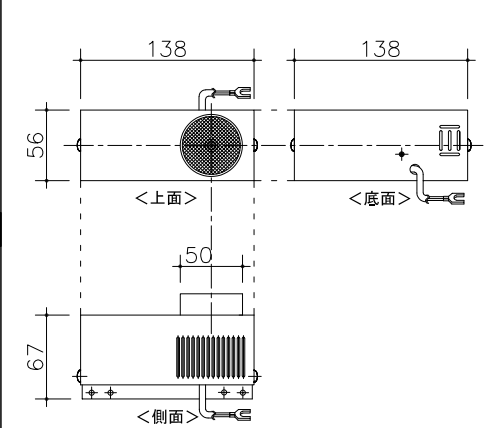
S=1/5 メール送信ユニット(SGI-SM4G) 詳細図



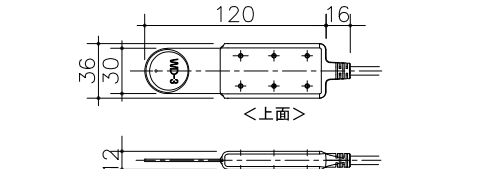
S=1/10 システム増設ボード(4ch/8ch) 詳細図



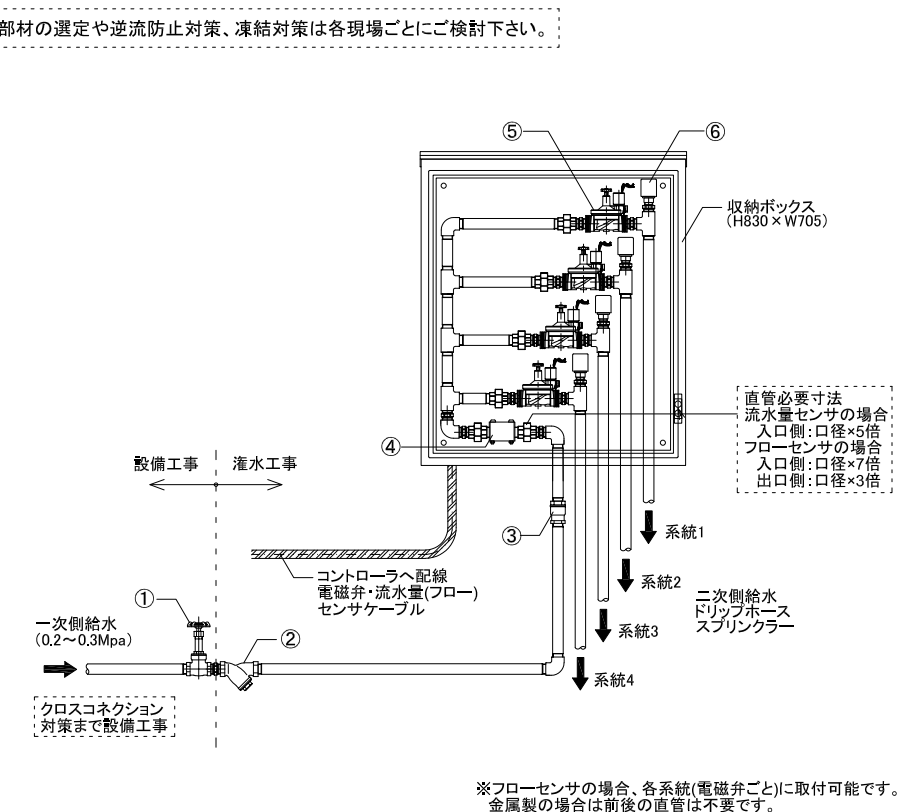
S=1/6 雨センサ(RS-6) 詳細図



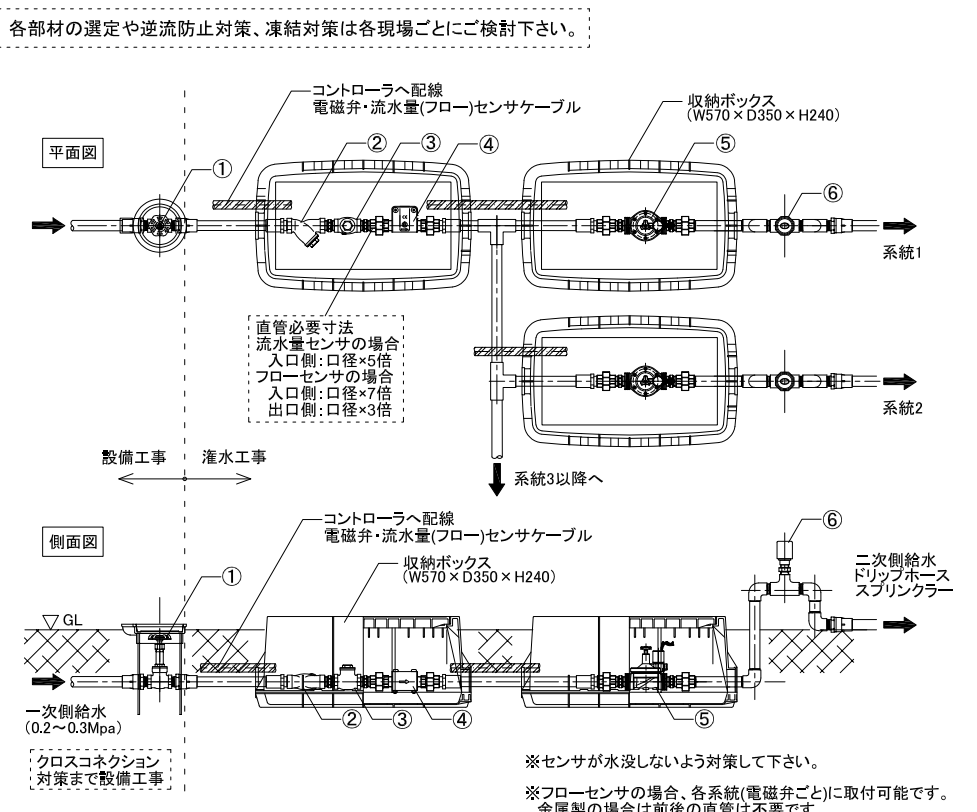
S=1/5 土壌水分センサ(WD-3-5Y) 詳細図



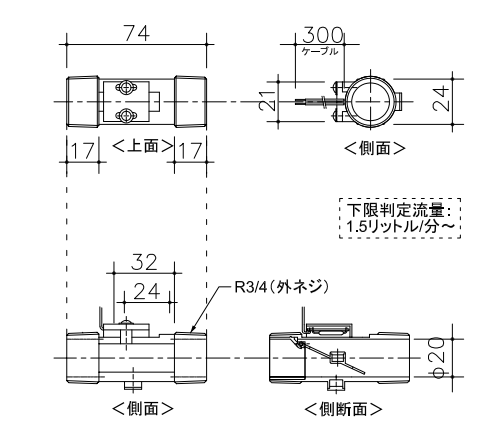
スマートグリーンかん水システム参考配管図(壁付けタイプ) S=1/20



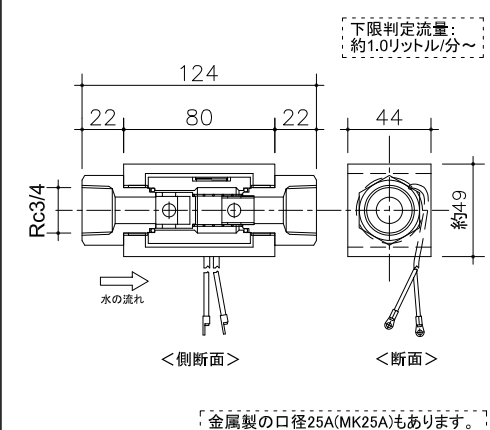
スマートグリーンかん水システム参考配管図(埋設タイプ) S=1/20



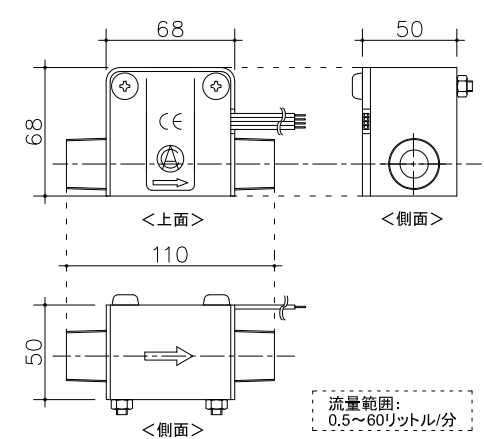
S=1/4 フローセンサ(RN-1) 詳細図



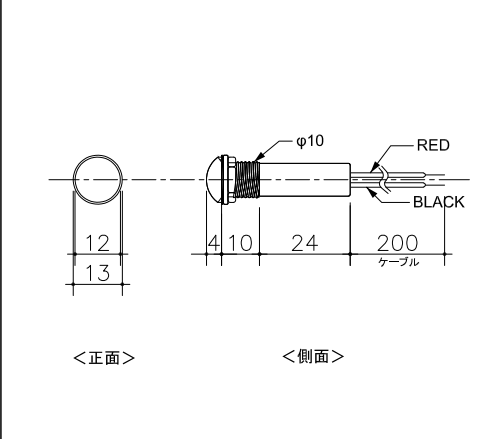
S=1/4 フローセンサ(金属製MK20A) 詳細図



S=1/4 流量センサ(ND20-N) 詳細図



S=1/2 LEDランプ(LED-R6) 詳細図



① 給水バルブ 20A	④ 流量センサ/フローセンサ
② ストレーナー 20A	⑤ 電磁弁 20A(AC/DC24V)
③ 逆止弁 20A	⑥ 吸気弁

① 給水バルブ 20A	④ 流量センサ/フローセンサ
② ストレーナー 20A	⑤ 電磁弁 20A(AC/DC24V)
③ 逆止弁 20A	⑥ 吸気弁