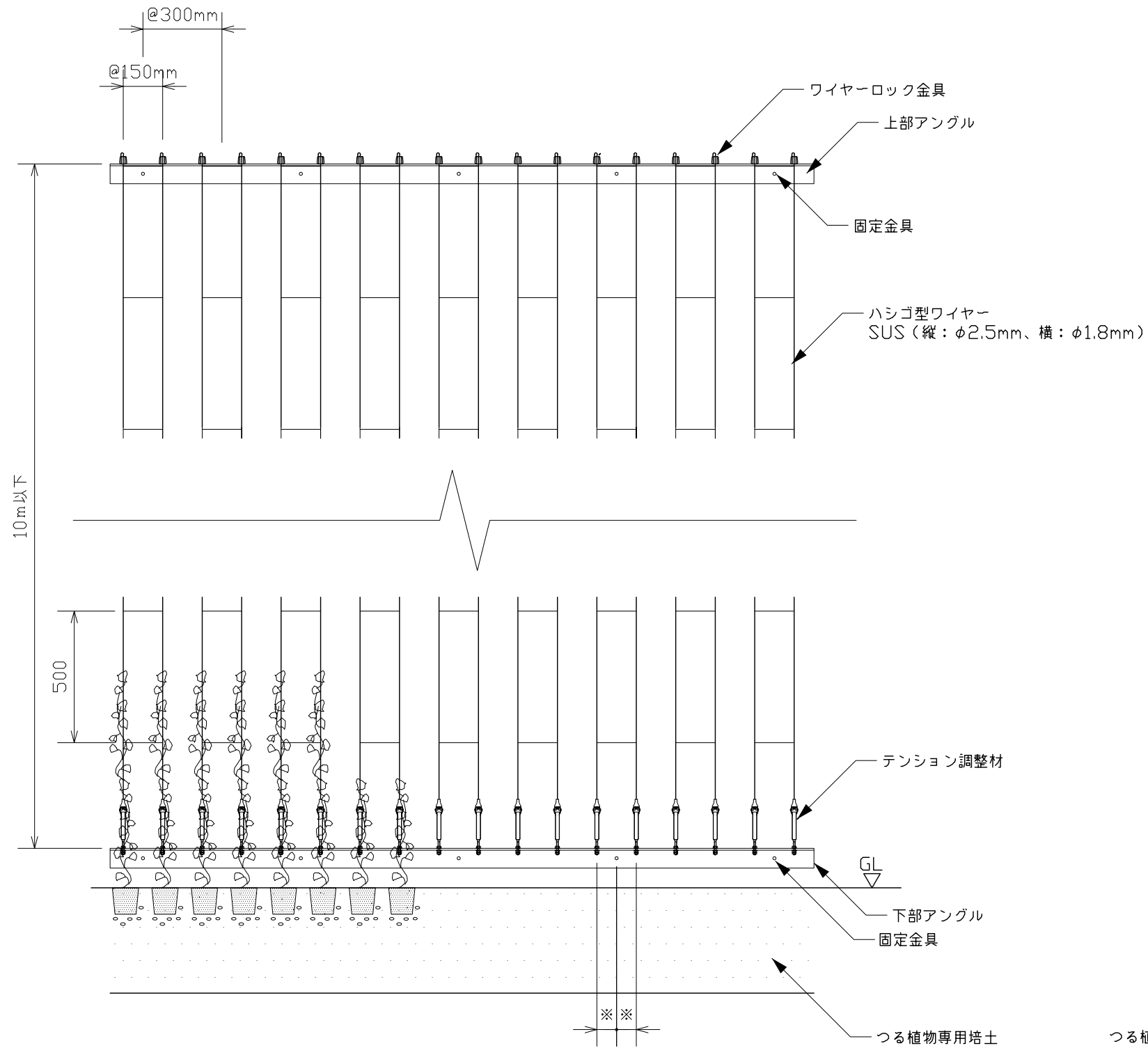


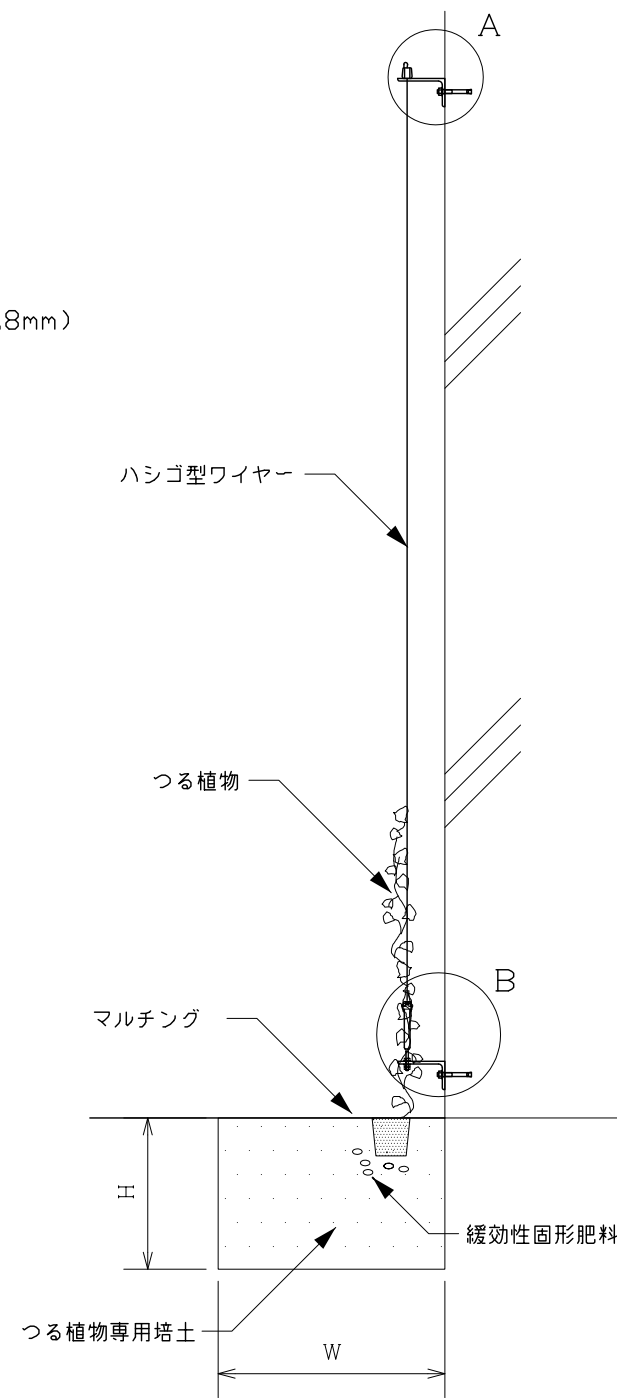
ツルパワーワイヤー標準仕様図



正面図 S=1:20

※固定金具とテンション調整材のネジ部との距離が近いと互いに干渉することがあります。固定金具位置は、正面から見たときにテンション調整材の位置よりも25mm以上離してください。

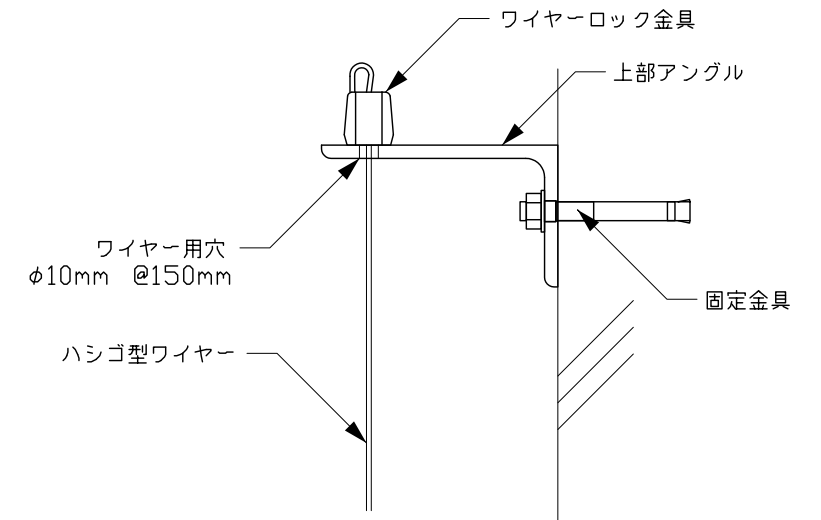
※下地材（アングル、アングル固定金具など）には、ワイヤー1本当たり20kgf内外の張力がかかります。



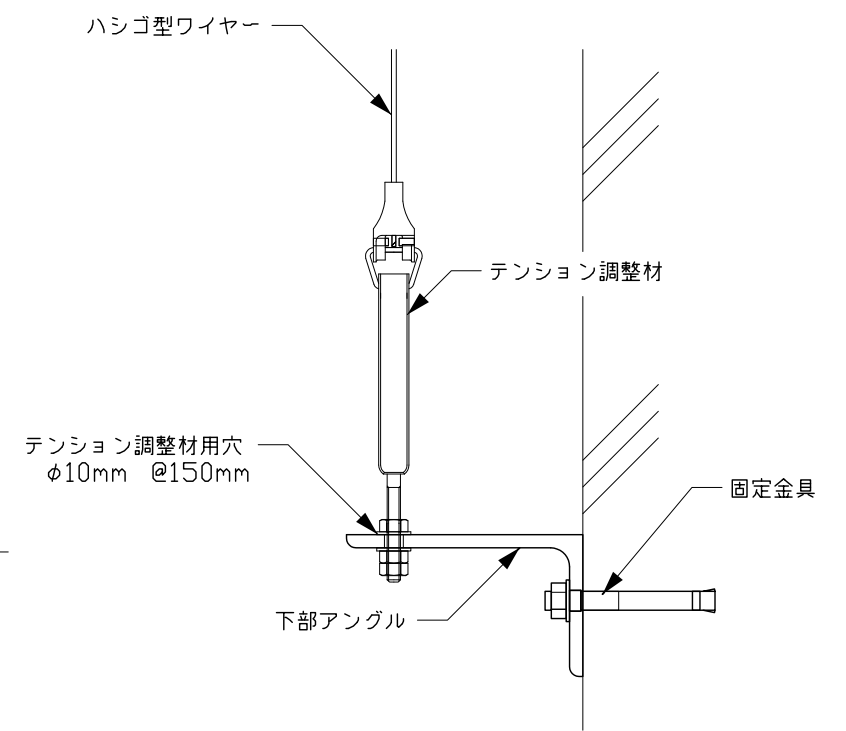
断面図 S=1:20

植栽基盤寸法の目安

壁面高	W (mm)	H (mm)
2m	300	300
4m	400	400
6m	600	400
10m	1000	400



A部詳細図 S=1:4



B部詳細図 S=1:4