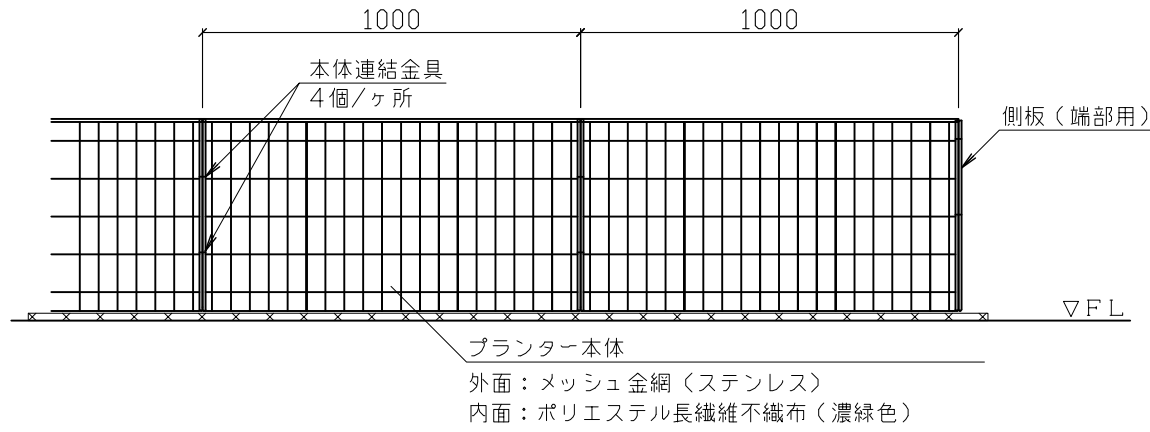
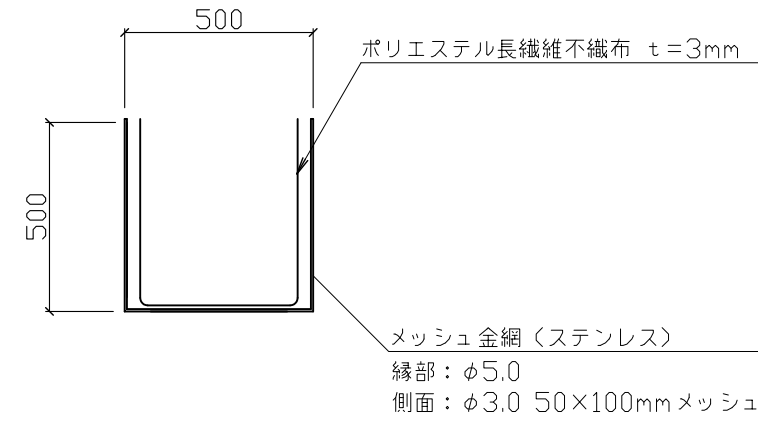


ツルパワープランター ステンレスメッシュタイプ S=1/20



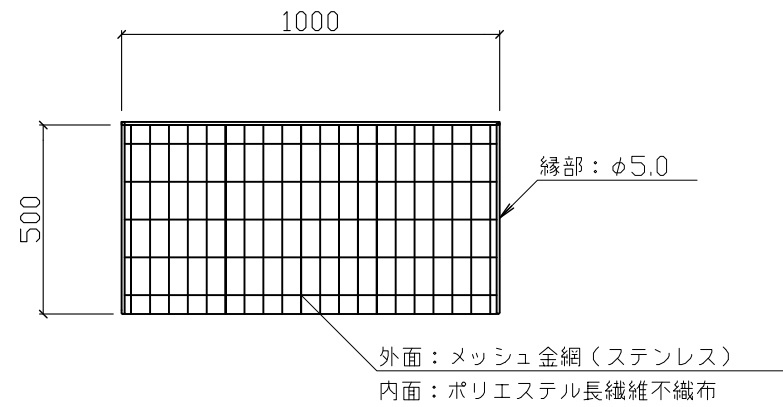
ツルパワープランター側面図



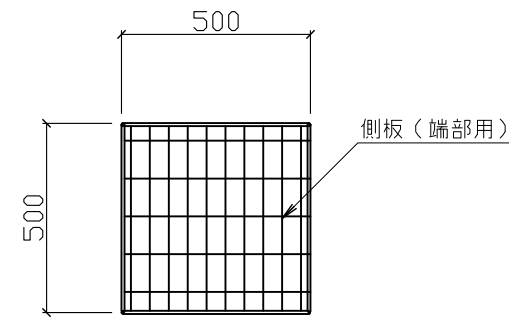
ツルパワープランター断面図



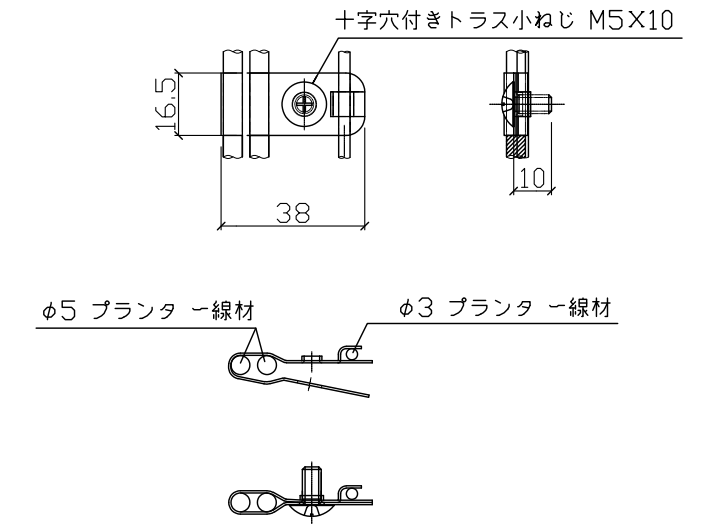
ハラミ防止用補強棒 S=1/10



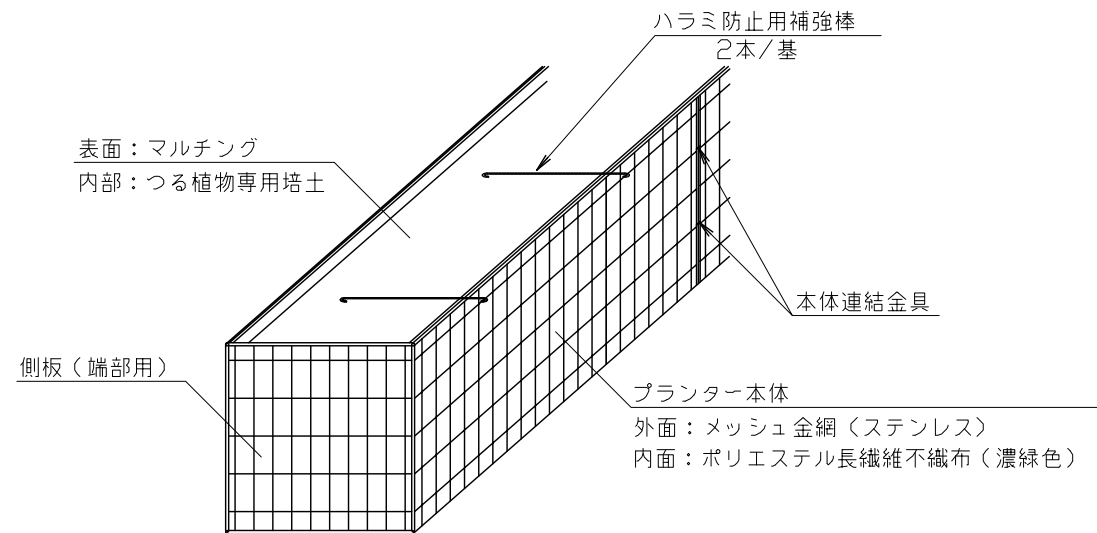
ツルパワープランター本体側面図



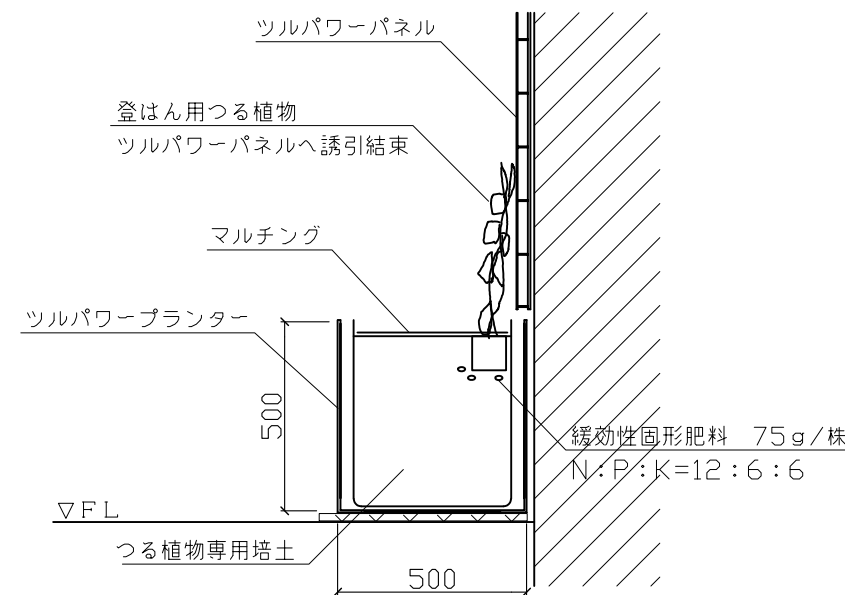
側板(端部用)詳細図



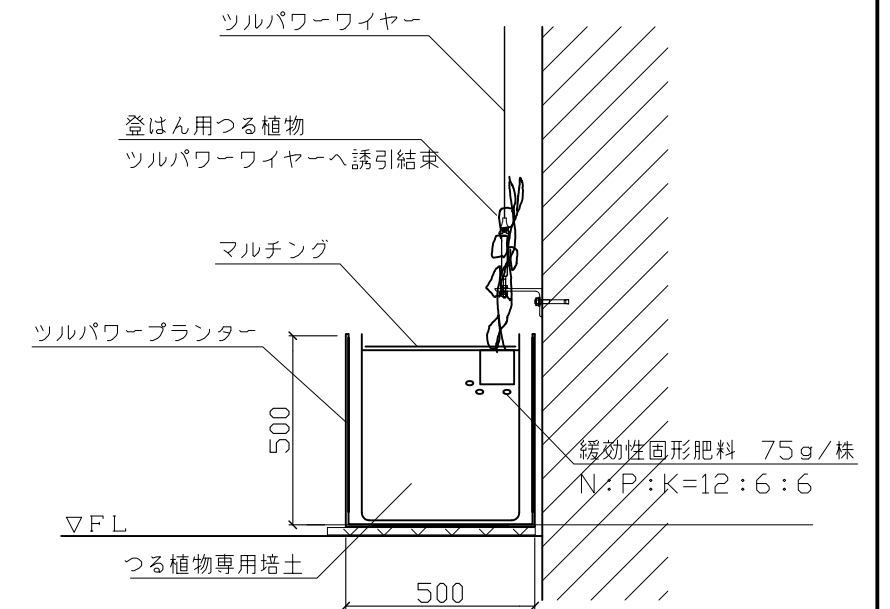
プランター連結金具詳細図 S=1/2



ツルパワープランター設置標準図



ツルパワープランター設置断面図 (ツルパワーパネルの場合)



ツルパワープランター設置断面図 (ツルパワーワイヤーの場合)