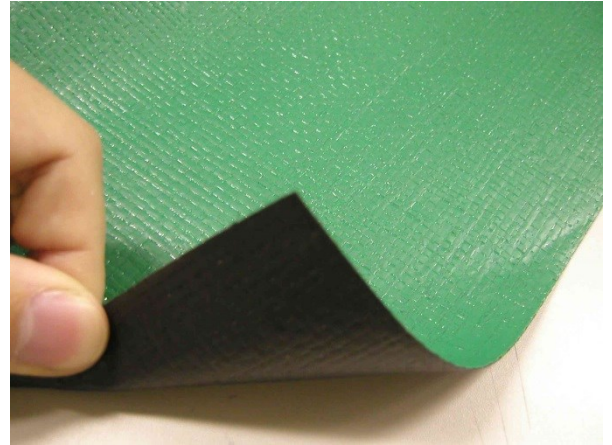


耐久性に優れた防草シート PEスーパーマルチ

PEスーパーマルチの特徴

- ・ UV対応の素材で耐久性に優れ、長期に渡り除草管理を省力化
- ・ 柔軟な素材で、容易に切断や折曲げが可能
- ・ 両面テープなどを併用することで、シートの重ね合わせ部からの雑草も完全にブロック
- ・ 黒色、緑色のリバーシブルで、どちらの色も表側に使用することができます



PEスーパーマルチ施工事例

首都圏中央連絡自動車道
木更津JCT～木更津東IC 2007年3月施工



通常はコンクリートシールを施す箇所に「PEスーパーマルチ」を敷設し、雑草の発生を抑制
表土の鍬取りやコンクリート打設を必要としない**コスト低減・短期施工**の手法として採用
(黒色を表側にして敷設)

PEスーパーマルチ製品仕様

材 質: ポリエチレンラミネートクロスシート

色 : グリーン/ブラック

(どちらの色も表面に使用できます)

厚 さ: 約0.4mm

重 量: 約260g/m²

表面処理: 両面耐候性

※製品は、予告なしに変更する場合がございます。



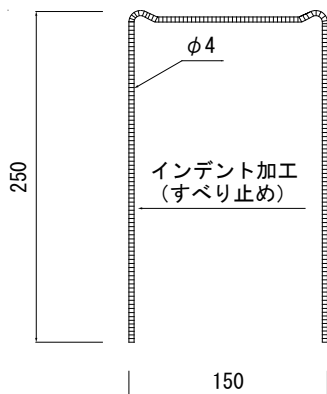
愛知県弥富 市2011年10月施工
黒色を表側にして敷設

【別売り】

◎ M型インデントアンカーピン

アンカーピンが利用可能な場合、PEスーパーマルチの固定に使用

<スタンダードタイプ・フラットタイプ>



材 質: 表面インデント加工鋼線

規 格: M型 φ4mm

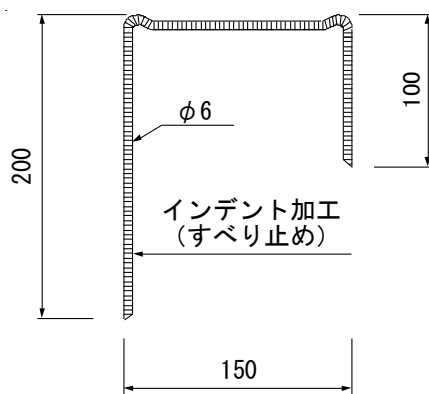
L=250mm W=150mm

荷 姿: 1箱 300本入

スタンダードタイプ: 先端部が尖っています。

フラットタイプ: 先端部が平らで、埋設物を傷つけにくくなっています。

<φ6タイプ>



材 質: 表面インデント加工鋼線

規 格: M型 φ6mm

L=200/100mm W=150mm

荷 姿: 1箱 200本入

φ6タイプは、碎石路盤や岩砕盛土、切土のり面など、φ4mmスタンダードタイプやフラットタイプでは打設困難な場所におすすめします。

◎ 固定ピン用防草パッド

固定ピン打ち込み部の防草に使用

<固定ピン>



材 質: ポリエチレン

規 格: φ65mm H=8.5mm

色 : 黒

荷 姿: 1箱 1200枚入

φ4～φ6mmの固定ピンに使用できます。

図の単位はmm



ダイトウ テクノグリーン株式会社

〒194-0013東京都町田市原町田1丁目2番3号

TEL 042-721-1703 FAX 042-721-0944

URL <https://www.daitoutg.co.jp>