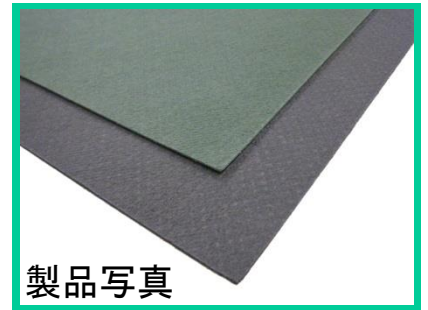


PSプレスマルチ

PSプレスマルチは緑化植栽用マルチング・防草シートです。

雑草の発生を抑え、管理を低減するための製品です。



製品写真

PSプレスマルチの特長

- ・ ポリエステル素材で耐久性に優れ、長期に渡り除草管理を省力化
- ・ 柔軟な素材で容易に切断可能
- ・ 接着剤を併用することで、シート重ね部からの雑草も完全にブロック



黒色タイプ



M型アンカーピンと接着剤の併用により、のり尻部の雑草発生を完全にシャットアウト!!



植栽地での施工例



濃緑色タイプ



PSプレスマルチ 製品仕様

幅×長さ：W1000 または 2000mm × L50m
 材質：ポリエステル長繊維不織布
 色：濃緑色・黒色
 厚さ：約1mm
 重量：300g/m²
 耐用年数：約8～10年
 ※製品は、予告なしに変更する場合がございます。

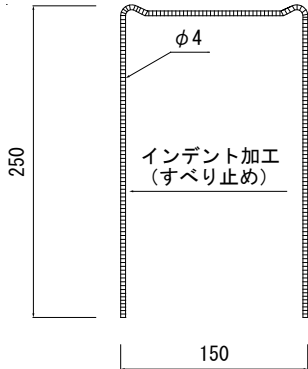
PSプレスマルチ 製品物性

引張強度：800 N/5cm (JIS L 1908)
 伸び率：30% (JIS L 1908)
 引裂強度：100 N (JIS L 1096)
 遮光率：99% (JIS L 1055)
 透水係数：1 × 10⁻² cm/sec (JIS A 1218)
 ※上記は測定値であり、保証値ではございません。

※ NEXCO造園施設標準図集「シートマルチング(ロール)」SMR-C、SMR-D 対象製品

【別売り】

◎ M型インデントアンカーピン (φ4)

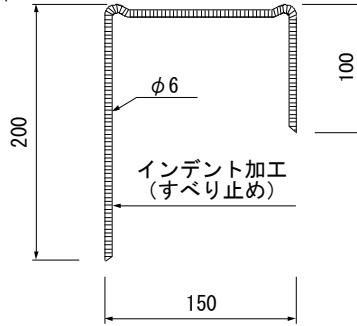


材質：鉄線
 表面インデント加工鋼線
 規格：M型 φ4mm
 幅 150mm、
 長さ 250mm、
 荷姿：1箱 300本入り

アンカーピンが利用可能な場合、マルチングの固定に使用。

先端部のとがったスタンダードタイプ(一般地用)と、埋設物を傷つけないフラットタイプがあります。

◎ M型インデントアンカーピン (φ6)



材質：鉄線
 表面インデント加工鋼線
 規格：M型 φ6mm
 幅 150mm
 長さ 200/100mm
 荷姿：1箱 200本入り

アンカーピンが利用可能な場合、マルチングの固定に使用。

※岩砕盛土や礫質盛土、切土のり面など、φ4mmタイプでは打設困難な場所におすすめます。

◎ PSプレスマルチ用接着剤

PSプレスマルチとアスカープ(アスファルト面)や縁石(コンクリート面)、または シート同士の接着に使用。

● マルチペースト (水性接着剤)



主成分：石油樹脂
 荷姿：1箱 20本(1kg/本)
 キャップ10個入り

チューブ型で施工性に優れ、一定量の塗布も容易に調整できます。

● デービーボンド (ゴム系接着剤)



主成分：クロロプレン系合成ゴム
 荷姿：15kg/缶

速乾性で初期の接着強度に優れています。

◎ PS接着テープ (濃緑色)



寸法：W75mm L20m
 色：濃緑色
 荷姿：1箱 10巻入り

マルチングへのスリット加工部をふさぐ際に使用。

◎ 固定ピン用防草パッド



材質：ポリエチレン
 規格：φ65mm H8.5mm
 色：黒
 荷姿：1箱 1200枚入り

固定ピン(φ4～φ6mm)の打込み穴の防草に使用。

図の単位はmm



ダイトウ テクノグリーン株式会社

〒194-0013東京都町田市原町田1丁目2番3号

TEL 042-721-1703 FAX 042-721-0944

URL <https://www.daitoutg.co.jp>