

ツルパワープランター 施工手引き

ver.3.0

1. はじめに

◎材料の確認

ご注文いただいた本体と側板の数量、及び付属品をご確認ください。

本体 1 基あたり (L=1,000mm/基)
 連結金具+ビス: 4 セット、ハラミ防止用補強棒: 2 本
 不織布(①W1070mm、②W530mm): 1 m + α

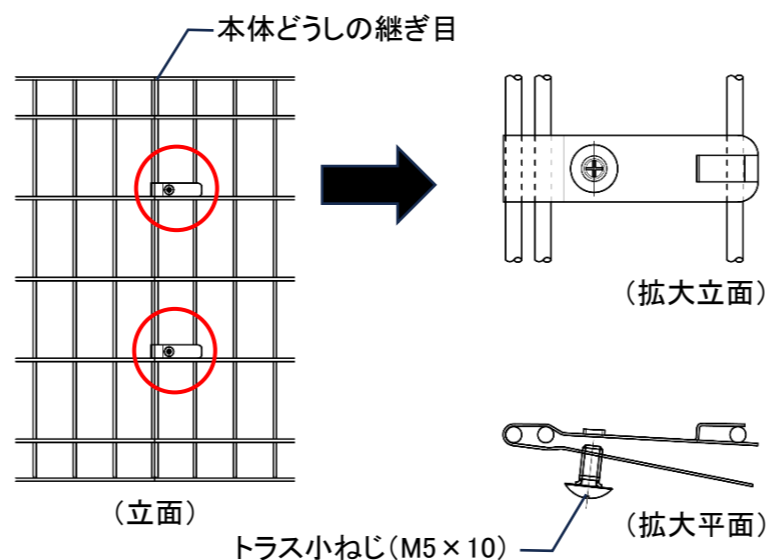
端部 1 ヶ所あたり
 側板: 1 枚、連結金具+ビス: 4 セット

◎工具の準備

インパクトドライバー(+)、ハサミまたはカッター、大型のクリッパー、ディスクグラインダー、ペンチ、養生テープなど

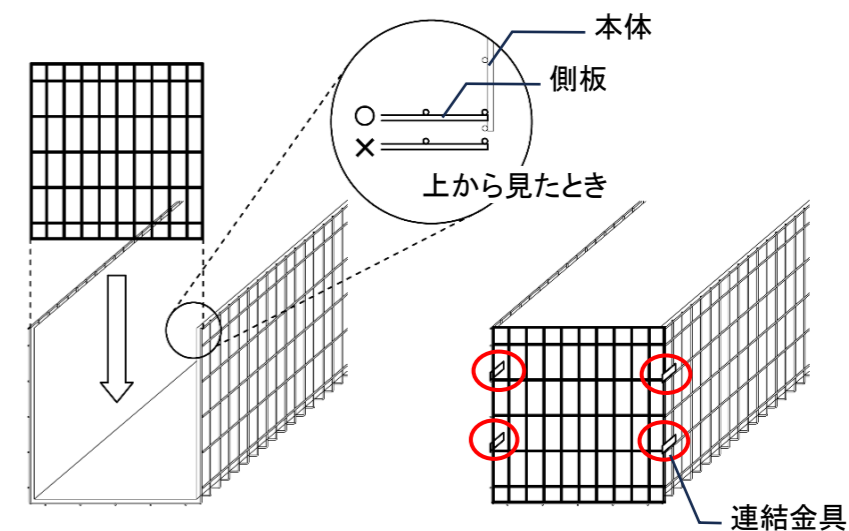
※不織布を水に濡らすと、たわみが発生し施工精度が低下する恐れがございますのでご注意ください。

2. 本体どうしの連結



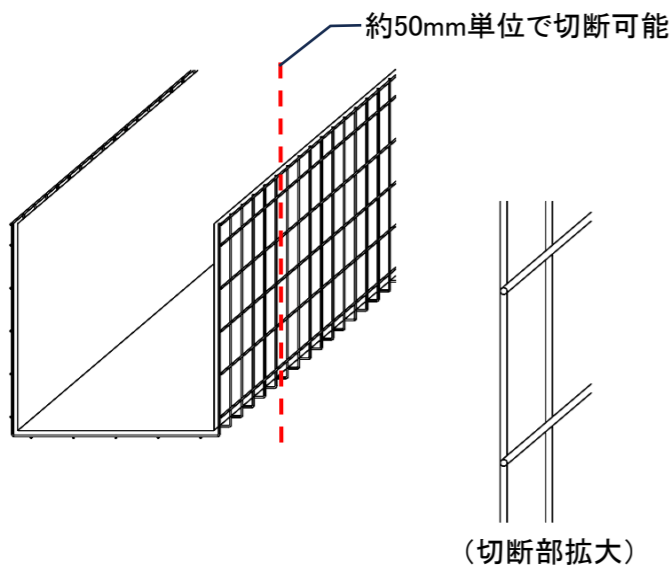
接しあう端部の2本の縦線材を連結金具で挟み込みます。隣の縦線材に連結金具の爪を引掛け、付属のビスで締め付けます。連結ヶ所は4ヶ所/基(2カ所/側面)が標準です。プランターサイズが大きい場合は増やす場合があります。

3. 側板の取り付け



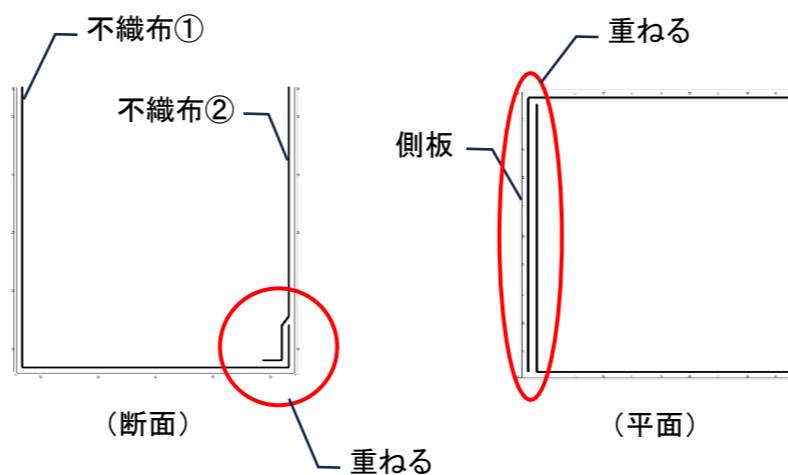
本体の端部内側に側板を上から差し込みます。本体と側板の接しあう縦線材を連結金具で挟み込み、本体どうしの連結と同様にビスで締め付けます。固定ヶ所は2ヶ所/辺が標準です。プランターサイズが大きい場合は増やす場合があります。

4. 本体の長さを調整する場合



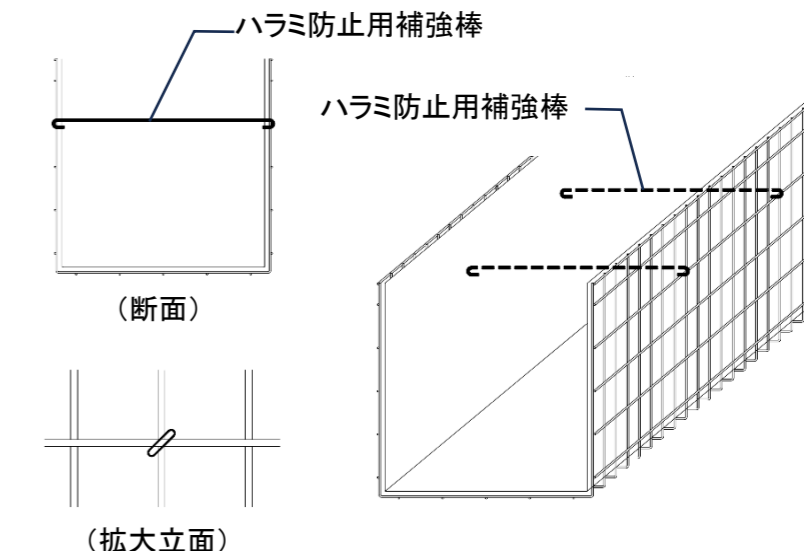
本体のメッシュはクリッパーやディスクグラインダー等で切断することができます。必要に応じて本体の長さ(L=1,000mm)を50mm単位で調整可能です。切断する際は縦線材のすぐ脇で切断し、ディスクグラインダー等で切断面を平滑にしてください。

5. 内側に不織布を敷設



本体内側に不織布①と②を敷き込みます。(プランターサイズによって不織布の寸法が異なる場合があります。) 土壌が漏れないように、継ぎ目や端部は不織布を重ね合わせ、必要に応じて折り込んでください。養生テープで仮止めしながら作業を行うと効率が上がります。

6. ハラミ防止用補強棒の取付



図のように上から3本目の線材に2本/m取り付けます。不織布に切れ込みを入れハラミ防止用補強棒を差し込み、線材の交点に引掛けます。植物の配置によって取付位置を調整してください。(プランターサイズによって数量が異なる場合があります。)